

PATRIOT

ИНСТРУКЦИЯ ПО ЭКСПЛУАТАЦИИ

ГЕНЕРАТОРЫ БЕНЗИНОВЫЕ

| GRS 1500 | GRS 2500 | GRS 3500 | GRS 3500E | GRS 3700C | GRS 3800 | GRS 6500

| GRS 6500E | GRS 6700C | GRS 7500E |

ВВЕДЕНИЕ	4
ТЕХНИЧЕСКОЕ ХАРАКТЕРИСТИКИ	5
ИНСТРУКЦИЯ ПО ТЕХНИКЕ БЕЗОПАСНОСТИ	6
ПРЕДВАРИТЕЛЬНАЯ ПОДГОТОВКА	8
ЭКСПЛУАТАЦИЯ	10
ПОДГОТОВКА И ЭКСПЛУАТАЦИЯ ГЕНЕРАТОРНОЙ УСТАНОВКИ В ЗИМНЕЕ ВРЕМЯ	13
ТЕХНИЧЕСКОЕ ОБСЛУЖИВАНИЕ	14
ПОДКЛЮЧЕНИЕ ГЕНЕРАТОРНОЙ УСТАНОВКИ К ГАЗОВОМУ КОТЛУ	17
СРОК СЛУЖБЫ, УТИЛИЗАЦИЯ И ХРАНЕНИЕ	18
ГАРАНТИЙНЫЙ ТАЛОН	19
ГАРАНТИЙНЫЕ ОБЯЗАТЕЛЬСТВА	20
АДРЕСА СЕРВИСНЫХ ЦЕНТРОВ	21
КОМПЛЕКТАЦИЯ	23
РАСШИФРОВКА СЕРИЙНОГО НОМЕРА	23

Поздравляем Вас с приобретением генератора PATRIOT!



ВНИМАНИЕ! Внимательно ознакомьтесь с инструкцией по эксплуатации и запомните назначение элементов управления и правила эксплуатации устройства. Неправильная эксплуатация генератора и несоблюдение мер безопасности может привести к серьезным травмам или смерти! Данное руководство содержит всю необходимую информацию по мерам безопасности при работе с оборудованием. Внимательно ознакомьтесь с данным руководством перед началом работы с генератором. Пожалуйста, предоставьте другим пользователям данную инструкцию, прежде, чем они начнут работать с генератором. Пользователь устройства несет ответственность за несчастные случаи, которые могут произойти с другими людьми, и ущерб, который может быть нанесен их имуществу.

Бензиновый генератор предназначен для автономного энергоснабжения различного электрооборудования.

Никогда не допускайте к работе с устройством детей и лиц, незнакомых с инструкцией по его эксплуатации. Лицам, не достигшим 16 лет, пользоваться устройством запрещено. Местными нормативами может быть установлен минимальный возраст лиц, эксплуатирующих данное устройство.

Товар соответствует требованиям

ТР ТС 004/2011 «О безопасности низковольтного оборудования»;

ТР ТС 020/2011 «Электромагнитная совместимость технических средств».

Генераторы рассчитаны на класс применения G1 по ГОСТ Р ИСО 8528-1-2005.

ТЕХНИЧЕСКИЕ ХАРАКТЕРИСТИКИ

Серия (Тип)	GRS	GRS	GRS	GRS-E	GRS-C	GRS	GRS	GRS-E	GRS-C	GRS-E	
Модификация	1500	2500	3500	3500	3700	3800	6500	6500	6700	7500	
Арт.	GRS1500-83G	GRS2500-83G	GRS3500-83G	GRS3500E-83G	GRS3700C-83G	GRS3800-83G	GRS6500-83G	GRS6500E-83G	GRS6700C-83G	GRS7500E-83G	
Генератор	Тип	Синхронный									
	Номинальное напряжение*	230В, 50Гц, 1ф									
	Макс. мощность, кВт	1,2	2,2	2,8	2,8	2,9	3,0	5,5	5,5	5,7	6,5
	Номинальная мощность, кВт	1	2	2,5	2,5	2,7	2,8	5	5	5,2	6
	Коэффициент мощности	1,0									
	Выход постоянного тока	12В									
Двигатель	Тип	4-тактный, бензиновый, воздушного охлаждения, OHV									
	Объем, см ³	94	212	212	212	212	212	389	389	389	420
	Мощность, л.с.	3,0	7,0	7,0	7,0	7,0	7,0	13,0	13,0	13,0	15,0
	Топливо	Неэтилированный бензин АИ 92									
	Объем бака, л	6	15	15	15	15	15	25	25	25	25
	Работа на одной заправке 75% нагрузки, ч,**	6	10	10	10	10	10	10	10	10	10
	Расход топлива г/кВтч	755	584	496	496	496	584	438	438	438	487
	Рекомендуемое масло	SAE 10W30, API ≥ «SF» PATRIOT: Expert, Specific, Supreme									
	Объем масла, л	0,37	0,6	0,6	0,6	0,6	0,6	1,1	1,1	1,1	1,1
	Электростартер	-	-	-	+	-	-	-	+	-	+
Общее	Транспортировочный комплект	-	-	-	-	-	-	-	-	-	+
	Габариты ДхШхВ, мм	460х370х380	610х445х440				605х445х450		690х535х550		

* Качество выходного напряжения соответствует классу применения G1 по ГОСТ Р ИСО 8528-1-2005

** Время работы на одной заправке зависит от качества бензина, величины нагрузки, переменности нагрузки. В таблице приведены ориентировочные данные. Для более точного расчета необходимо использовать характеристику г/кВтч.

ИНСТРУКЦИЯ ПО ТЕХНИКЕ БЕЗОПАСНОСТИ



ВНИМАНИЕ! Перед началом эксплуатации внимательно изучите данное руководство. Всегда соблюдайте инструкции по безопасности, использованию и техническому обслуживанию генераторной установки.

Выхлопные газы токсичны

- Никогда не эксплуатируйте генератор в замкнутом плохо вентилируемом помещении.

Используемое топливо сильно горюче и токсично

- Всегда останавливайте генератор перед заправкой, выждите минимум 5 минут, чтобы двигатель остыл.
- Не заправляйте генератор вблизи открытого огня, не курите во время заправки.
- Не допускайте попадания топлива на двигатель или глушитель во время заправки.
- При попадании топлива в глаза или проглатывании топлива следует немедленно обратиться к врачу. При попадании топлива на кожу и одежду тщательно промыть с мылом места контакта и сменить одежду.
- При эксплуатации и транспортировке располагайте генератор строго вертикально.

Двигатель и глушитель сильно нагреваются

- Располагайте генератор в местах, недоступных для детей и домашних животных.

- Рядом с работающим генератором не должно быть легковоспламеняющихся предметов.
- Устанавливаете генератор на расстоянии не менее 1 метра от стен и крупных предметов для достаточного охлаждения.
- Перед началом работы генератора убедитесь, что все защитные кожухи и панели установлены.
- Не переносите работающий генератор.
- Запрещается накрывать генератор.
- В процессе работы генератора глушитель сильно нагревается и остается горячим некоторое время после его выключения. Не дотрагивайтесь до глушителя во время работы двигателя, и пока он остается горячим.
- Устанавливаете генератор на ровную прямую поверхность.

Опасность поражения электрическим током

- Не используйте генератор под дождем или снегом, вблизи бассейнов, устройств полива. Защищайте от водяных брызг.
- Не трогайте работающий генератор влажными руками.
- Всегда держите генератор сухим. Генератор не предназначен для хранения на улице. Влага или лед могут привести к неправильной работе, к замыканию электрических частей и, как следствие поражению электрическим током.
- Обязательно заземлите генератор перед использованием.

Примечание! Используйте для заземления медный кабель сечением не менее 3.5 мм².

Электроподключение

- Не включать генератор в существующую электропроводку.
- Не подключать генератор параллельно с другими генераторами.

Основные правила

- Не дотрагивайтесь до движущихся частей.
- Не подносите руки, пальцы и другие части тела к движущимся частям генератора. Не дотрагивайтесь до вентилятора, это опасно.
- Не используйте генератор не по назначению.
- Не используйте генератор в целях, не описанных в данном Руководстве.
- Держите рабочую зону чистой.
- Загрязнение рабочей зоны может привести к травмам.
- Не допускайте детей и посторонних людей к рабочей зоне.
- Не допускайте посторонних (детей) к рабочей зоне.
- Надевайте соответствующую одежду при работе.
- Не надевайте свободную одежду, перчатки, галстуки, кольца, браслеты и другие украшения, которые могут попасть в движущиеся части генератора, обувь не должна быть скользкой. Длинные волосы собирайте и надевайте головной убор.
- При техническом обслуживании используйте только оригинальные запасные части и рекомендованные смазки.
- Не приступайте к работе с генератором в состоянии усталости, алкогольного опьянения или после приема лекарств.
- Не вскрывайте генератор и не накрывайте его коробкой.
- Генератор должен быть установлен на горизонтальной поверхности.
- Нельзя устанавливать на неровной поверхности. Если генератор будет установлен на наклонной поверхности, не будет обеспечена надлежащая смазка, что может вывести из строя двигатель.
- Следите за расположением электропровода, ведущего к потребителю электроэнергии. Электропровод не должен касаться движущихся частей генератора.
- Не курите и избегайте возникновения пламени/искр при работе с аккумулятором. Аккумулятор испускает водородный газ, который может загореться при соприкосновении с открытым огнем. Генератор должен находиться в хорошо проветриваемом помещении.

PATRIOT

ПРЕДВАРИТЕЛЬНАЯ ПОДГОТОВКА

ПРЕДВАРИТЕЛЬНАЯ ПОДГОТОВКА



ВНИМАНИЕ! Повторяйте все указанные в разделе «предварительная подготовка» операции перед каждым запуском генератора.

Проверка топлива (Рис. 1).

- Убедитесь в наличии топлива в баке, при необходимости долейте его (емкость бака в разделе «тех. характеристики») При первом запуске налейте в бак минимум 2 литра топлива;
- Рекомендованное топливо неэтилированный бензин АИ-92;
- Убедитесь в целостности сетчатого фильтра горловины бака.

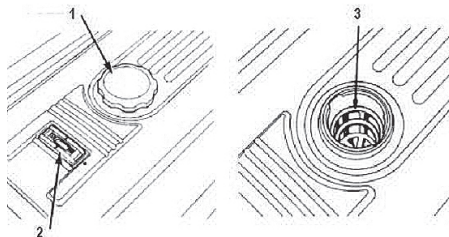


Рис. 1



ВНИМАНИЕ! Не заправляйте генератор при горячем двигателе. Перед заправкой закройте топливный кран. Избегайте попадания в топливо грязи, воды и др. Не заполняйте топливо выше уровня сетчатого фильтра. Вытрите пролитое топливо перед запуском.

Проверка уровня масла (Рис. 2).

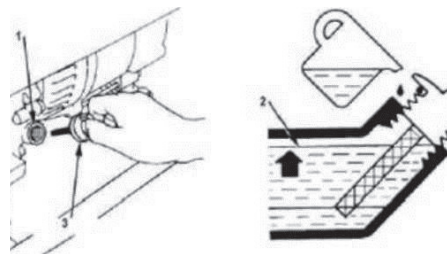
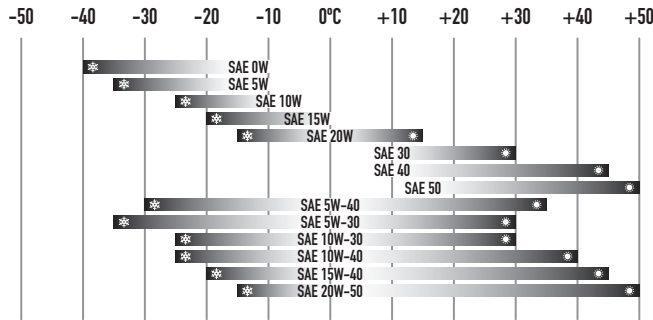


Рис. 2

- Убедитесь, что уровень моторного масла приходится на нижний край заливной горловины.
- Отвинтите крышку (3) заливной горловины картера (1).
- Если уровень масла меньше нижнего края горловины, долейте масло до уровня.
- При необходимости замените масло
- Объем масла: (см. в разделе «технические характеристики»)
- Рекомендуемое масло SAE 10W30, качество масла по нормам API – не ниже «SF»
- Используйте только качественные масла известных производителей.
- Рекомендуем использовать моторные масла PATRIOT.

- Шкала вязкости масла для его выбора (Таб. 1).



Таб. 1



ВНИМАНИЕ! Регулярно, перед каждым запуском проверяйте уровень масла в двигателе! Генератор оборудован системой защиты от сухого запуска без масла. При попытках запустить генератор без масла (первый запуск или при смене масла) происходит блокировка зажигания и запуск будет невозможен. Частые попытки запустить генератор при этом могут нанести вред двигателю. Запуск будет возможен только после восстановления уровня масла до нормы.



ВНИМАНИЕ! Данная система защиты от запуска без масла не исключает регулярный контроль уровня и качества масла, т.к. при низком уровне, выработке масла или при наклоне более 10° к горизонту, данная система может не сработать и двигатель генератора может серьезно пострадать. Поломки, вызванные низким уровнем или качеством масла, не попадают под гарантию.



ВНИМАНИЕ! Не наклоняйте генератор во время заправки масла, это может привести к избытку масла и испортить двигатель.

Заземление

Заземление предотвращает возможность электрошока. Для заземления Вам понадобится провод заземления и заземляющий стержень (не поставляются с генератором). Провод заземления должен быть с сечением 3,5 мм², желательно из витой медной проволоки. Заземляющий стержень должен быть сделан из меди или латуни.

- Закрепите провод заземления к спец. клемме генератора;
- Вставьте заземляющий стержень в землю;
- Подсоедините провод заземления к стержню.

ЭКСПЛУАТАЦИЯ

Для долговечной работы рекомендован режим работы:

- Нагружать генератор не более 75% номинальной мощности;
- Бесперывная работы не более 4-х часов с последующим полу- часовым перерывом.

Запуск двигателя.



ВНИМАНИЕ! Перед запуском отключите от генератора все электроприборы и выключите автоматический выключатель.

1. Переведите топливный кран в положение «Открыто». (Рис. 3)
2. Переведите выключатель зажигания в положение «Вкл».
3. Переведите рычаг заслонки в положение (|/|) «Запуск» (только при холодном двигателе) (Рис. 4).

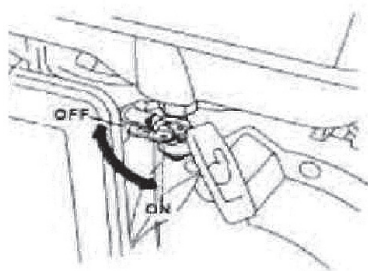


Рис. 3

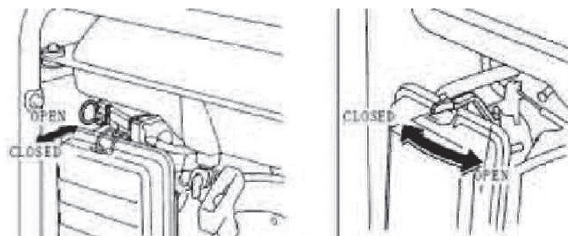


Рис. 4

4. Плавно потяните ручку стартера до тех пор, пока не почувствуете сопротивление, после сделайте резкий рывок (при первом запуске проделать эту процедуру несколько раз, чтобы топливо попало в карбюратор).



Примечание! Не вытягивайте трос до конца. После запуска двигателя верните трос в исходное положение, не отпуская при этом его ручку.

5. **Электростарт.** Поверните ключ зажигания в положение «Старт». Отпустите после того, как двигатель запустится.
6. После запуска переведите рычаг воздушной заслонки в положение (|/|) «Работа».
7. Прогрейте бензиновый генератор 1-3 минуты перед подключением нагрузки.

Электроподключение 230В

1. Проверьте показания вольтметра. Значение должно быть в диапазоне 190-250В.
2. Выключите электрооборудование перед подключением к генератору.
3. Подключите оборудование к розетке генератора.
4. Переведите автоматический выключатель в положение «Вкл».



ВНИМАНИЕ! Перед подключением убедитесь, что оборудование выключено. Убедитесь, что суммарная мощность подключаемого оборудования не больше номинальной мощности генератора.



ВНИМАНИЕ! При подключении к генератору электрооборудования с большими пусковыми токами (*электроинструмент, компрессоры, насосы*) необходимо учитывать значения пусковых токов.

Пусковые токи

Потребитель, тип	Кратность пускового тока	Длительность импульса, сек
Лампы накаливания	5-13	0,05-0,3
Электронагревательные приборы	1,05-1,1	0,5-30
Люминисцентные лампы	1,05-1,1	0,1-0,5
Приборы с выпрямителем на входе блока питания	5-10	0,25-0,5
Приборы с трансформатором на входе блока питания	до 3	0,25-0,5
Устройства с электродвигателями (без системы плавного пуска)	1,5-7	1-3

Транспортировочный упор

Перед началом использования необходимо удалить транспортировочный упор* (Рис. 5).



Рис. 5

Транспортировочный упор установлен в моделях свыше 4 кВт.



ВНИМАНИЕ! Не удаленный транспортировочный упор может привести к повреждению генератора.

При подключении электродвигателей в первую очередь подключается самый мощный потребитель.

Не пытайтесь затягивать или ослаблять болты, регулирующие число оборотов двигателя и количество топлива, это повлияет на напряжение и частоту выходного тока.

Выход 12В

Используется только для зарядки автомобильных аккумуляторов емкостью не более 80 Ач.

- Перед зарядкой отключите аккумуляторную батарею от бортовой сети автомобиля
- Подключите зажимы комплекта для зарядки к клеммам аккумуляторной батареи, соблюдая полярность. Красная клемма (+) плюс, черная (-) минус.
- Подключите провода комплекта к клеммам выхода 12В генератора, соблюдая полярность. Красная клемма (+) плюс, черная (-) минус.



ВНИМАНИЕ! Не используйте выход 12В одновременно с выходом 230В.

Система защиты

В случае перегрузки или короткого замыкания сработает автоматический выключатель нагрузки. Если это произошло:

- Отключите от генератора все оборудование и остановите двигатель.
- Проверьте общую мощность подключенных устройств и уменьшите, если необходимо.
- Проверьте электрокабель и оборудование на отсутствие короткого замыкания
- Перезапустите двигатель.

Остановка двигателя

- Выключите все подключенное оборудование;
- Переведите автоматический выключатель в положение **«Выкл.»**;
- Дайте генератору поработать вхолостую около 3-х минут;
- Переведите переключатель выключатель двигателя в положение **«Выкл.»**;
- Переведите топливный кран в положение **«Закр.»**.



ВНИМАНИЕ! Электроприборы с электронными компонентами не следует использовать с переносными генераторами. Качество энергии, вырабатываемой генератором, может привести к поломке таких электроприборов. Возможность подключения электроприборов с электронными компонентами к переносным генераторам нужно уточнить у их производителя.

Рекомендуемое, непрерывное время работы генератора не более 10 часов. При непрерывной эксплуатации генератора свыше 10 часов срок службы аппарата значительно снизится.

Допустимый температурный режим для стабильной работы генератора от -10°C до +30°C.

ПОДГОТОВКА И ЭКСПЛУАТАЦИЯ В ЗИМНЕЕ ВРЕМЯ

Диапазон эксплуатации генераторной установки от -30 до +40°C.



ВНИМАНИЕ! При эксплуатации генераторной установки следует различать зимнее и летнее время эксплуатации.

Зимний температурный режим эксплуатации следует вводить при понижении температуры окружающего воздуха ниже +5°C.



ВНИМАНИЕ! Несоблюдение правил эксплуатации генераторной установки в зимнее время может привести к характерным поломкам, на которые не распространяется гарантия производителя.

Следует понимать, что генераторная установка в режиме работы достаточно сильно нагревается, и поэтому особенных рекомендаций во время работы установки в зимнее время нет.

Запуск

- Генераторная установка состоит из множества различных деталей, в том числе электронных, поэтому обязательное условие перед запуском генератора в зимнее время выдержать его при температуре минимум +10°C не менее 1 часа.
- Общая рекомендация по выработке или сливу топлива перед хранением, для зимней эксплуатации, или если такая предполагается, является обязательным условием.
- Рекомендуются также использовать специальные присадки для топлива известных производителей, облегчающие работу в зимнее время.

- При запуске генератора может понадобиться большее количество раз дернуть ручку стартера, особенно после полной смены топлива.
- Перед запуском необходимо проверить свечу зажигания на повреждение и нагар.

Остановка

- Перед глушением двигателя отключите нагрузку и дайте генератору проработать 3-5 минут на холостом ходу. Это как минимум охладит альтернатор, что уже уменьшит попадание влаги внутрь электрической части, и температура двигателя так же станет меньше, что уменьшит вероятность попадания конденсата в карбюратор.
- После глушения двигателя потяните за ручку стартера, постарайтесь поймать точку максимального сопротивления, при максимальном сопротивлении клапана закрыты, это уменьшит циркуляцию теплого воздуха внутри крышки клапанов и соответственно вероятность обледенения, как клапанов, так и сапуна двигателя.



ВНИМАНИЕ! После остановки генераторную установку необходимо занести в теплое сухое помещение незамедлительно. Перегретые системы установки при резком перепаде температур собирают большое количество конденсата, который может привести к множеству критических поломок при последующем запуске.

ТЕХНИЧЕСКОЕ ОБСЛУЖИВАНИЕ



ВНИМАНИЕ! Перед проведением всех сервисных работ выждите 15-20 минут после выключения генератора во избежание получения ожогов.

График обслуживания (Таб. 2).

	Действия	Обкатка первые 5 часов	Каждые 3 месяца или 50 часов	Каждые 100 часов
Свеча зажигания	Проверка состояния и очистка		+	
	Замена			+
Моторное масло	Замена	+	+	+
Масляный фильтр	Очистка масляного фильтра			+
Воздушный фильтр	Очистка*		+	+
Отстойник топлива	Промывка			+

Таб. 2

- Регулярное техническое обслуживание - залог долгой и бесперебойной работы генератора.
- Использованное масло должно быть утилизировано в соответствии с существующими правилами по защите окружающей среды. Не выливайте масло в водостоки, на почву или в открытые водоемы.
- Во время обкатки двигателя не рекомендуется подключать нагрузку более чем 50% от номинальной мощности генератора.

Замена масла (Рис. 6).

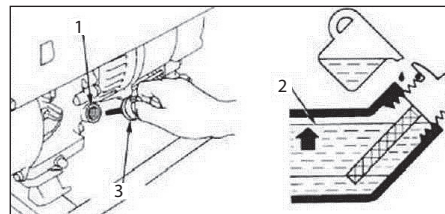


Рис. 6

- Поставьте генератор на ровную поверхность, запустите и прогрейте двигатель 2-3 минуты, остановите двигатель.
- Поместите масляный поддон под двигателем.
- Выкрутите сливную пробку (1) и снимите уплотнительную шайбу.
- Открутите крышку заливной горловины.
- Наклоните генератор для слива масла полностью.
- Поставьте генератор ровно.
- Установите обратно сливную пробку и уплотнительную шайбу.
- Тщательно затяните сливную пробку
- Налейте новое масло до нижнего уровня заливной горловины (2).
- Закрутите крышку заливной горловины.

Промывка отстойника топлива

- Грязь и вода, попадающие в бензин, задерживаются в отстойнике топлива.
- Закройте топливный кран (Рис. 7).
- Снимите крышку накопительного топливного фильтра и очистите его от воды и грязи (Рис. 8).

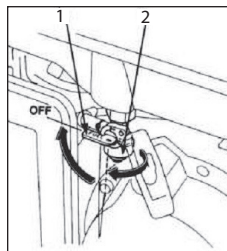


Рис. 7

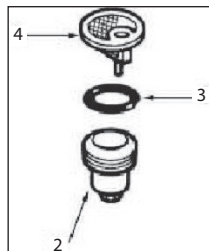


Рис. 8

- Очистите сетчатый фильтр и накопитель фильтра в невоспламеняемом растворе.
- Плотно закрутите накопительный фильтр, убедитесь, что нет протечек бензина.

Очистка воздушного фильтра (Рис. 9).

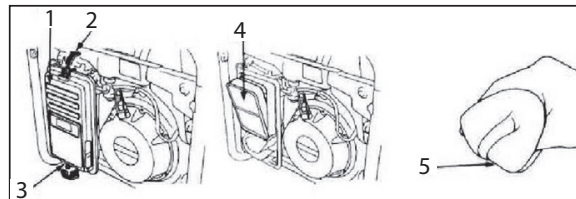


Рис. 9

- Откройте зажимы (2,3) крышки воздушного фильтра (1).
- Снимите крышку и достаньте воздушный фильтр (5).
- Промойте воздушный фильтр в мыльном растворе, затем высушите его.
- Установите воздушный фильтр на место и закройте крышку воздушного фильтра.

Замена и очистка свечи зажигания (Рис. 10).

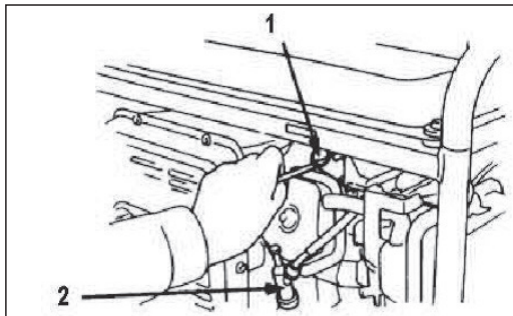


Рис. 10

- Для снятия и установки свечи используйте свечной ключ.
- Снимите колпачок свечи зажигания.
- Очистите грязь у основания свечи зажигания.
- Снимите свечу зажигания при помощи свечного ключа.
- Осмотрите свечу. Если изолятор свечи треснул, то свечу необходимо заменить. При дальнейшем использовании свечи зажигания, очистите ее от нагара с помощью проволочной щетки.
- Убедитесь, что уплотнительное кольцо свечи зажигания установлено ровно.
- После установки свечи зажигания закрутите ее так, чтобы плот-

но зажать уплотнительное кольцо. При установке новой свечи, поверните ее на $\frac{1}{2}$ оборота сильнее, после того как уплотнительное кольцо было полностью прижато. При установке уже работавшей свечи поверните ее с усилием на $\frac{1}{8}$ - $\frac{1}{4}$ оборота после того, как уплотнительное кольцо было полностью прижато.


Расчетный ресурс генератора составляет 500 часов при условии соблюдения всех правил эксплуатации и режима использования, проведении своевременного технического обслуживания, применении и своевременной замене качественных масел.

ПОДКЛЮЧЕНИЕ ГЕНЕРАТОРНОЙ УСТАНОВКИ К ГАЗОВОМУ КОТЛУ

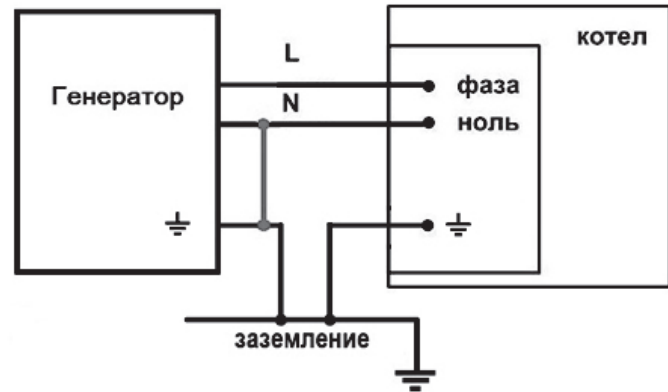
ПОДКЛЮЧЕНИЕ ГЕНЕРАТОРНОЙ УСТАНОВКИ К ГАЗОВОМУ КОТЛУ.

Генераторы PATRIOT производятся в соответствии с правилами устройства электроустановок (ПУЭ) и выполнены по схеме с изолированной «нейтралью». То есть, на выходе генератора нет «нуля». Большинство современных газовых котлов фазозависимые и требуют подключения по схеме «фаза» - «нейтраль». Причина такой особенности в системе контроля пламени горелки.

Для подключения генератора к котлам такого типа нужно:

- Обязательно заземлить генератор на специальный предусмотренный для этого клеммный вывод обозначенный знаком  на передней панели генератора.
- Один из выходов генератора соединить с заземлением дома. Тем самым сделав «глухо заземленную нейтраль».

В результате на соединенном с заземлением выходе генератора появится «ноль», на втором выходе «фаза». Электроника котла такое подключение допускает и котел работает.



ВНИМАНИЕ! Использование генераторной установки с «занулением» без заземления корпуса небезопасно. При подключении газового котла или другого сложного оборудования к генератору обязательно обратитесь к специалисту электрику, или в сервисные центры PATRIOT в вашем регионе - <https://onlypatriot.com/service/>

СРОК СЛУЖБЫ, УТИЛИЗАЦИЯ И ХРАНЕНИЕ

Срок службы и утилизация

При выполнении всех требований настоящей инструкции по эксплуатации срок службы изделия составляет 5 лет. По окончании срока службы не выбрасывайте технику в бытовые отходы! Отслужившее свой срок оборудование должно утилизироваться в соответствии с Вашими региональными нормативными актами по утилизации техники и оборудования.

Подготовка у хранению и хранение.

Перед консервацией генератора на срок более чем 3 месяца необходимо осуществить следующие мероприятия:



ВНИМАНИЕ! Дополнительно после эксплуатации в зимнее время выдержать неработающую генераторную установку при температуре не ниже +10°C не менее 1 часа.

- Аккуратно слейте бензин из топливного бака. Остатки топлива могут испортиться, что в дальнейшем затруднит запуск двигателя.
- Открутите дренажный винт на дне карбюраторной поплавковой камеры и полностью слейте бензин.
- Замените моторное масло.
- Проверьте все винты и болты, при необходимости подкрутите.
- Тщательно протрите генератор промасленной тряпкой. Не протирайте генератор водой!

- Проверните вал двигателя, потянув за трос стартера, пока не почувствуете сопротивление (в этом положении клапаны закрыты, что исключает попадание влаги внутрь цилиндра).
- Генератор следует хранить в хорошо проветриваемом помещении с низкой влажностью воздуха.

КОМПЛЕКТАЦИЯ / РАСШИФРОВКА СЕРИЙНОГО НОМЕРА

КОМПЛЕКТАЦИЯ

БЕНЗИНОВЫЙ ГЕНЕРАТОР	1 ШТ.
СВЕЧНОЙ КЛЮЧ	1 ШТ.
ПРОВОДА ДЛЯ ЗАРЯДКИ АКБ	1 ШТ.
ИНСТРУКЦИЯ С ГАРАНТИЙНЫМ ТАЛОНОМ	1 ШТ.

РАСШИФРОВКА СЕРИЙНОГО НОМЕРА

2022 / 06 / 12345678 / 0001

