



ПАТРИОТ ВОЛГА МОТОБЛОК БЕНЗИНОВЫЙ

АРТИКУЛ: 440 10 7566

EAN8 - 20068493

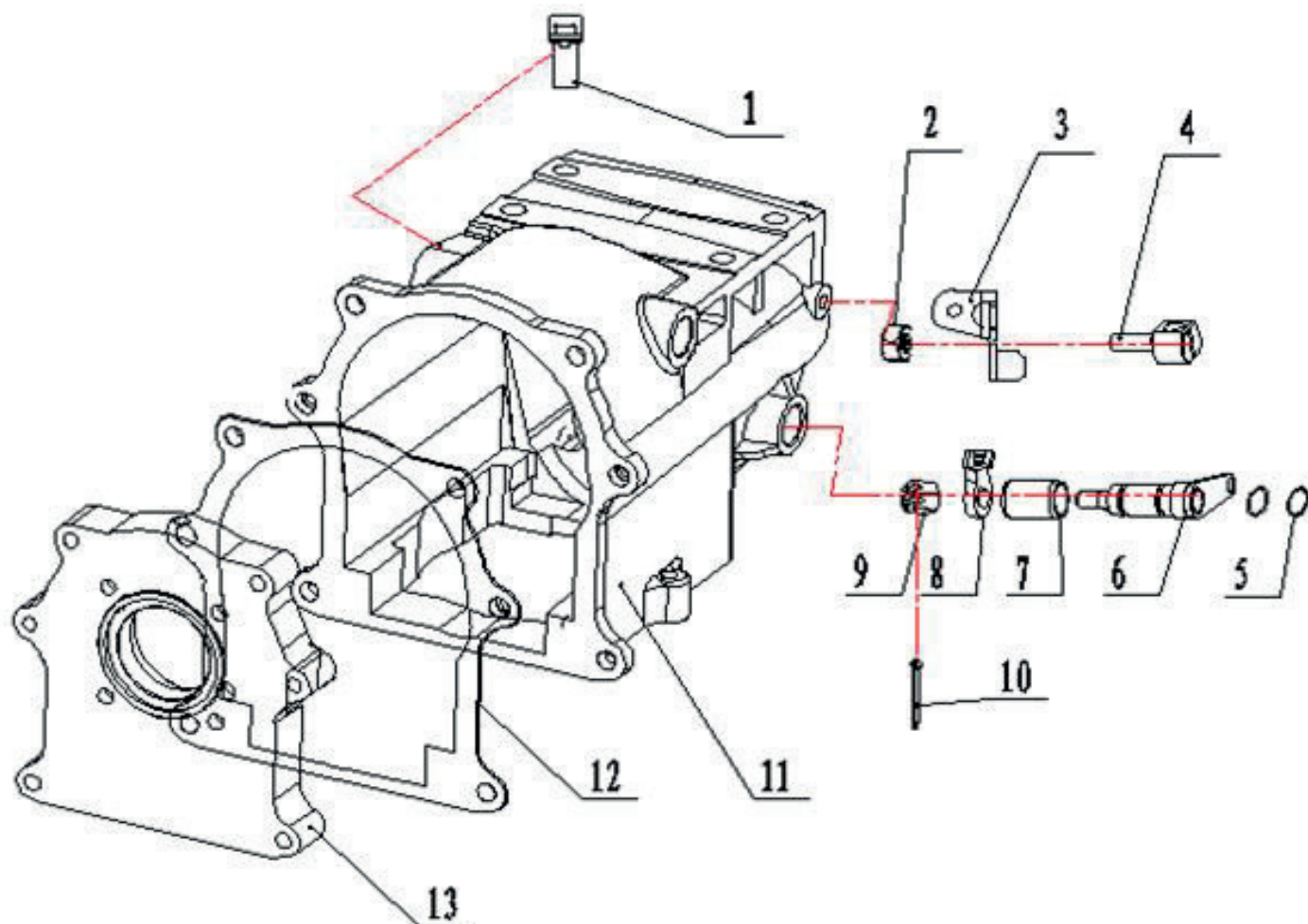
РЕЛИЗ: 03.2019

ДЕТАЛИРОВКА ИЗДЕЛИЯ

PATRIOT

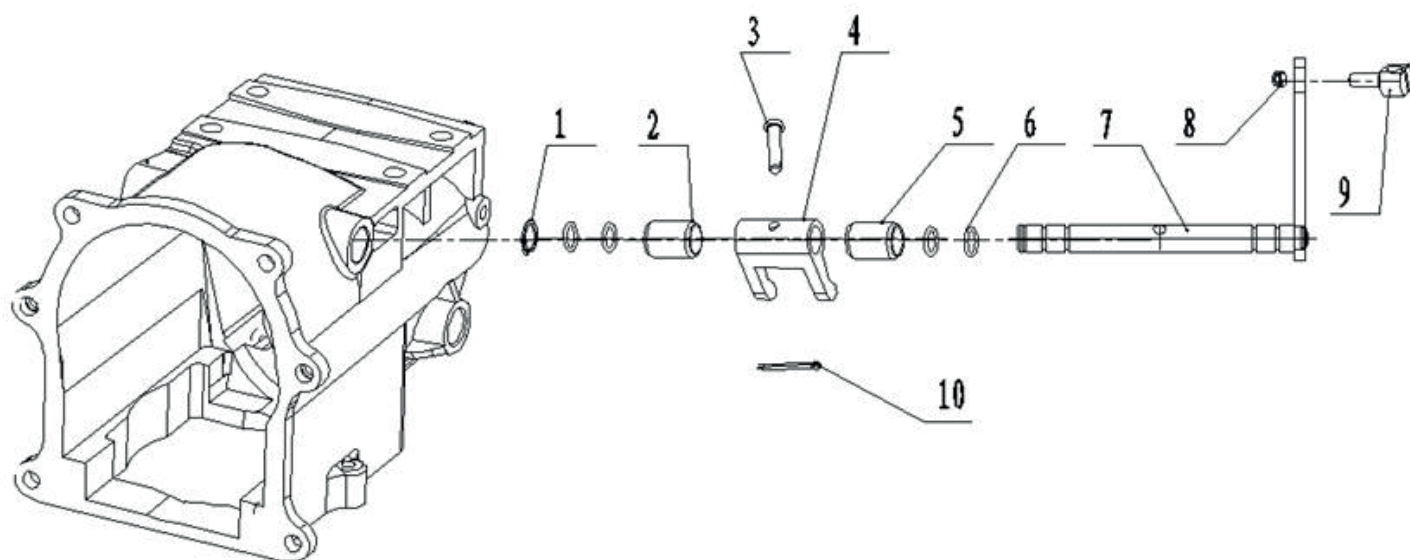
РИСУНОК А

АРТИКУЛ: 440 10 7566



#	АРТИКУЛ	ОПИСАНИЕ	КОЛ-ВО
A1	004516744	Щуп уровня масла	1
A2	004515368	Гайка М8	1
A3	004516745	Кронштейн троса сцепления	1
A4	004516866	Крепление троса	1
A5	004514198	Уплотнительное кольцо ф11,2х2,65	2
A6	004516867	Привод вилки реверса	1
A7	004516748	Втулка ф22*ф18*3,5	1
A8	004516868	Вилка реверса	1
A9	004516750	Гайка М8	1
A10	004516751	Шплинт 2,5х30	1
A11	004516752	Корпус коробки передач	1
A12	004516753	Прокладка фланцевой крышки КПП	1
A13	004516869	Крышка КПП фланцевая	1

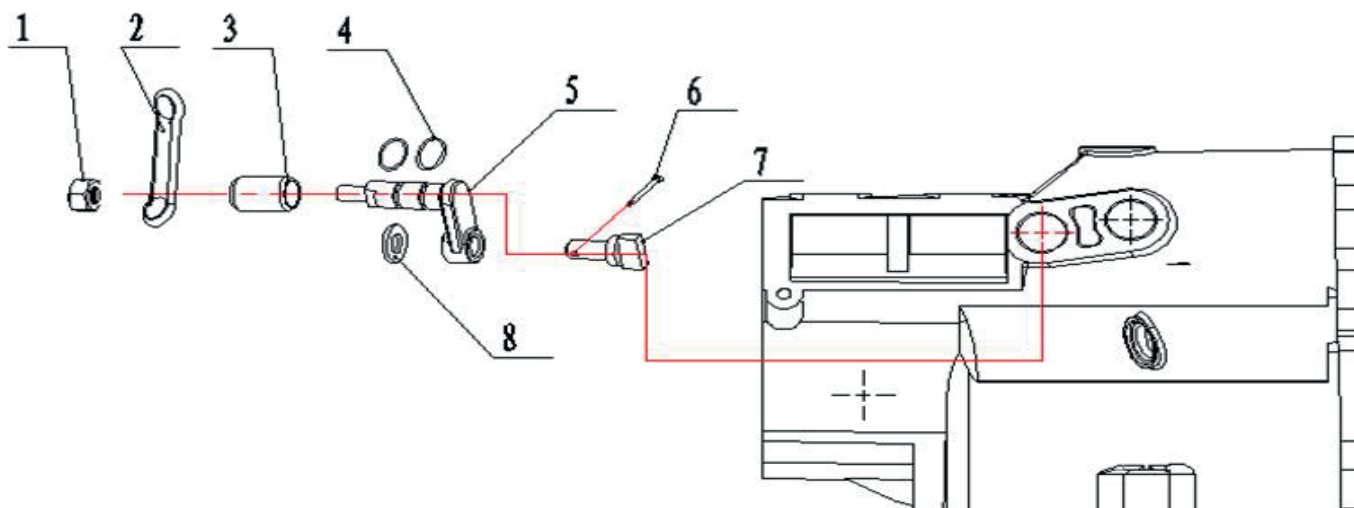
РИСУНОК В
Артикул: 440 10 7566



#	Артикул	Описание	Кол-во
B1	004516755	Стопорное кольцо ф14	1
B2	004516756	Втулка вилки сцепления ф18хф14х25	1
B3	004516757	Штифт ф6х24	1
B4	004514100	Вилка сцепления	1
B5	004516758	Втулка вала переключения передач ф18*ф14*30	1
B6	004514198	Уплотнительное кольцо ф11.2*2.65	4
B7	004516759	Вал привода вилки сцепления	1
B8	004515368	Гайка М8	1
B9	004516760	Крепление троса сцепления	1
B10	004516751	Шплинт 2,5х30	1

РИСУНОК С

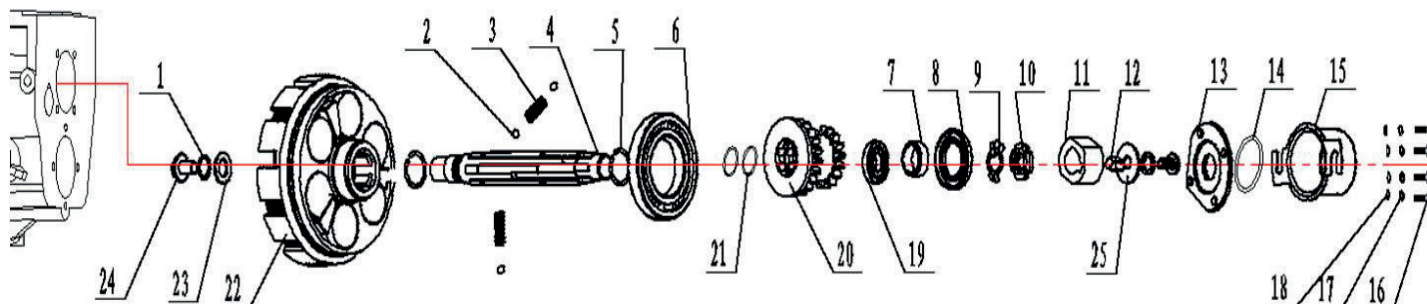
АРТИКУЛ: 440 10 7566



#	АРТИКУЛ	ОПИСАНИЕ	КОЛ-ВО
C1	004515368	Гайка М8	1
C2	004516761	Рычаг переключения передач	1
C3	004516762	Втулка вала переключения передач	1
C4	004514198	Уплотнительное кольцо ф11.2*2.65	2
C5	004514085	Вал переключения передач	1
C6	004516751	Штифт 2,5х30	1
C7	004514084	Блок переключения/Палец	1
C8	004515370	Шайба ф8	1

РИСУНОК D

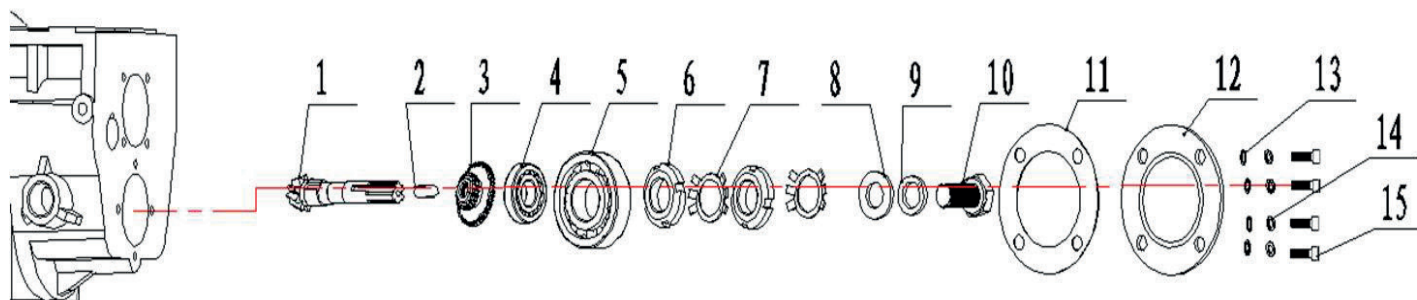
АРТИКУЛ: 440 10 7566



#	АРТИКУЛ	ОПИСАНИЕ	КОЛ-ВО
D1	004516763	Шайба 8x32x2	1
D2	004514077	Шарик стальной 5φ6.3	4
D3	004514078	Пружина	2
D4	004516764	Главный вал КПП	1
D5	004516765	Стопорное кольцо Ф21*φ 17	1
D6	004516766	Подшипник DGVB-6007	1
D7	004516767	Втулка 1 φ20*φ16*12	1
D8	004514079	Сальник 20x35x7	1
D9	004514033	Шайба ограничительная φ16	2
D10	004514032	Гайка круглая М16*1.5*6	1
D11	004516768	Втулка	1
D12	004514088	Ключ плоский 5x5x20	1
D13	004516769	Крышка главного вала	1
D14	004516770	Уплотнительное кольцо φ36.5*1.8	1
D15	004516870	Защитная крышка главного вала (стакан)	4
D16	004516772	Болт М6x20	4
D17	004516773	Гровер φ6	4
D18	004516774	Шайба φ6	4
D19	004516775	Подшипник DGVB-6203	1
D20	004516776	Шестерня главного вала двойная (20/16 зубцов)	1
D21	004516777	Уплотнительное кольцо φ12.5*8	2
D22	004516778	Сцепление в сборе	1
D23	004516779	Шайба шлицевая φ8	1
D24	004515313	Болт М8x16	1
D25	004516780	Шайба большая 6x25x2	1

РИСУНОК Е

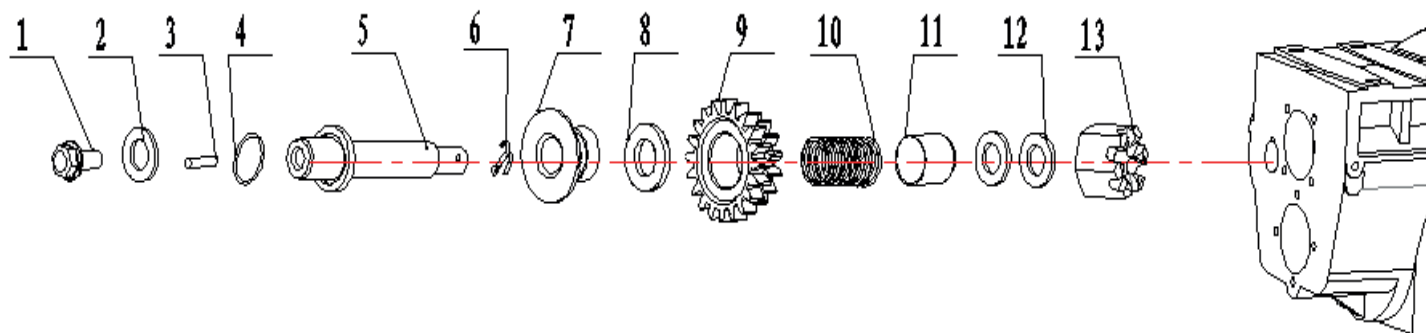
АРТИКУЛ: 440 10 7566



#	АРТИКУЛ	ОПИСАНИЕ	КОЛ-ВО
E1	004516781	Вторичный (промежуточный) вал КПП	1
E2	004514071	Шпонка промежуточного вала 6x6x20	1
E3	004516782	Шестерня промежуточного вала двойная (39/35 зубцов)	1
E4	004516775	Подшипник DGBB-6203	1
E5	004514036	Подшипник TRB-30203	1
E6	004514032	Гайка круглая M16x1,5x6	2
E7	004514033	Шайба ограничительная ф16	2
E8	004516774	Шайба ф16	1
E9	004516773	Гровер ф16	1
E10	004516783	Болт M8x16	1
E11	004514082	Уплотнительная прокладка крышки промежуточного вала 0,5мм	1
E12	004516784	Крышка промежуточного вала	1
E13	004516774	Шайба ф6	4
E14	004516773	Гровер ф6	4
E15	004516772	Болт M6x20	4

РИСУНОК F

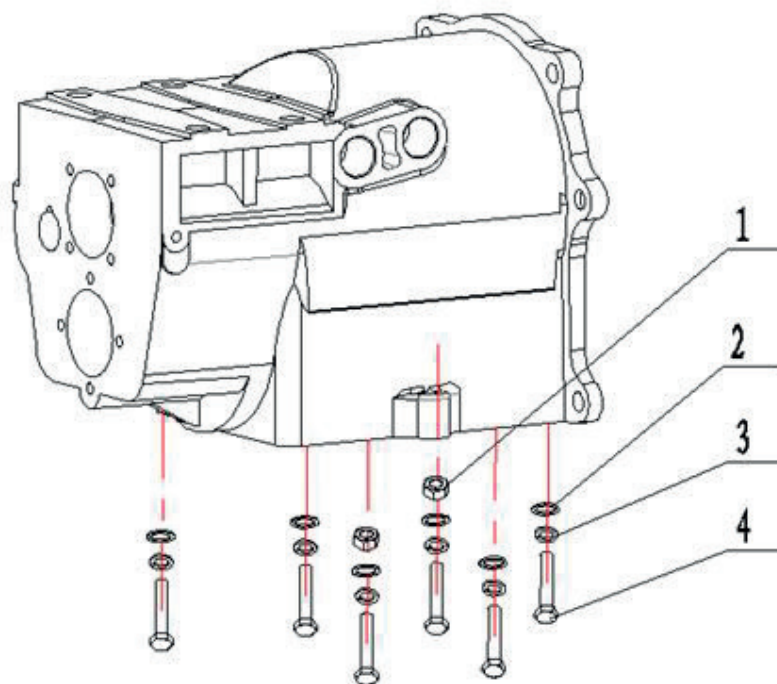
АРТИКУЛ: 440 10 7566



#	АРТИКУЛ	ОПИСАНИЕ	КОЛ-ВО
F1	004516785	Болт М10х20	1
F2	004515416	Шайба ф10	1
F3	004516786	Штифт ф5*10	1
F4	004514037	Уплотнительное кольцо ф18*1.8	1
F5	004516871	Вал шестерни заднего хода	1
F6	004516788	Шплинт 2,5х30	1
F7	004516789	Втулка нажимная шестерни заднего хода	1
F8	004515347	Шайба Ф17*Ф27*1.5	2
F9	004516872	Шестерня заднего хода двойная (22/16 зубцов)	1
F10	004514160	Пружина шестерни заднего хода L=52.6/ф1.65	1
F11	004516873	Втулка ограничительная	1
F12	004516086	Шайба ф12	2
F13	004516087	Шестигранная гайка с прорезьями М12	1
A1- A13,B1- B10,C1- C8,D1- D25,E1- E15,F1- F13	004517179	Коробка передач в сборе	1

РИСУНОК G

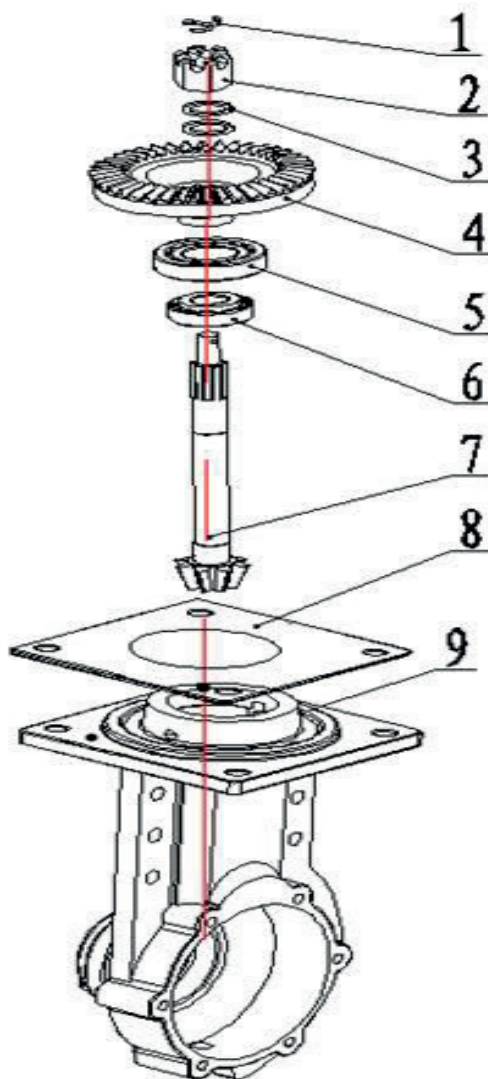
АРТИКУЛ: 440 10 7566



#	АРТИКУЛ	ОПИСАНИЕ	КОЛ-ВО
G1	004515368	Гайка М8	2
G2	004515370	Шайба ф8	6
G3	004516054	Гровер ф8	6
G4	004516792	Болт М8х30	6

РИСУНОК Н

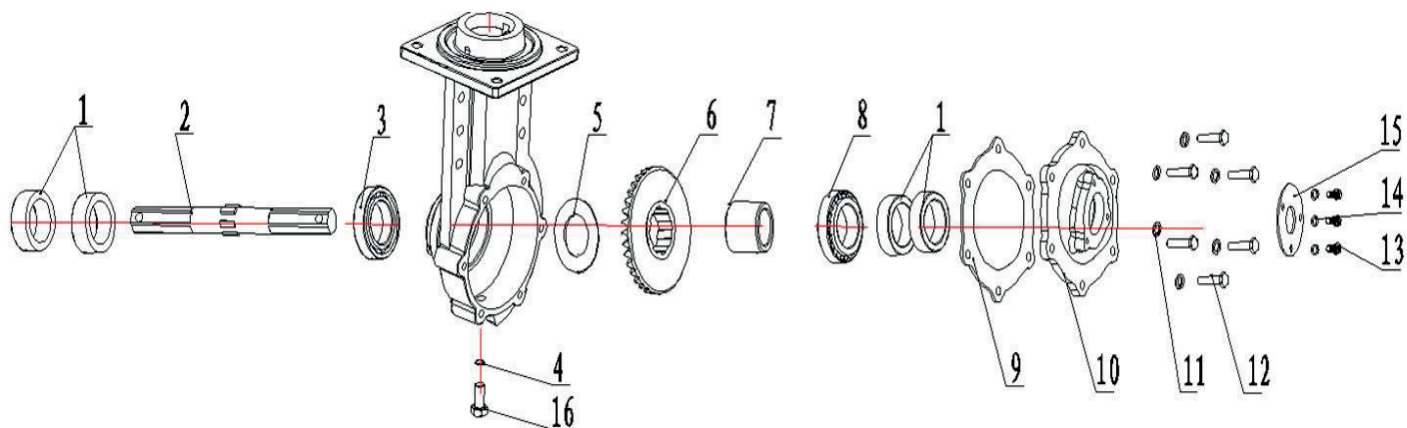
АРТИКУЛ: 440 10 7566



#	АРТИКУЛ	ОПИСАНИЕ	КОЛ-ВО
H1	004516751	Шплинт 2,5x30	1
H2	004516087	Шестигранная гайка с прорезями М12	1
H3	004516086	Шайба ф12	2
H4	004516874	Шестерня редуктора коническая ведомая (35 зубцов)	1
H5	004514042	Подшипник TRB-30205	1
H6	004514041	Подшипник TRB-30204	1
H7	004516794	Вал редуктора с конической шестерней (8 зубцов)	1
H8	004516795	Прокладка между редуктором и КПП 0,5мм	1
H9	004516875	Корпус редуктора	1

РИСУНОК I

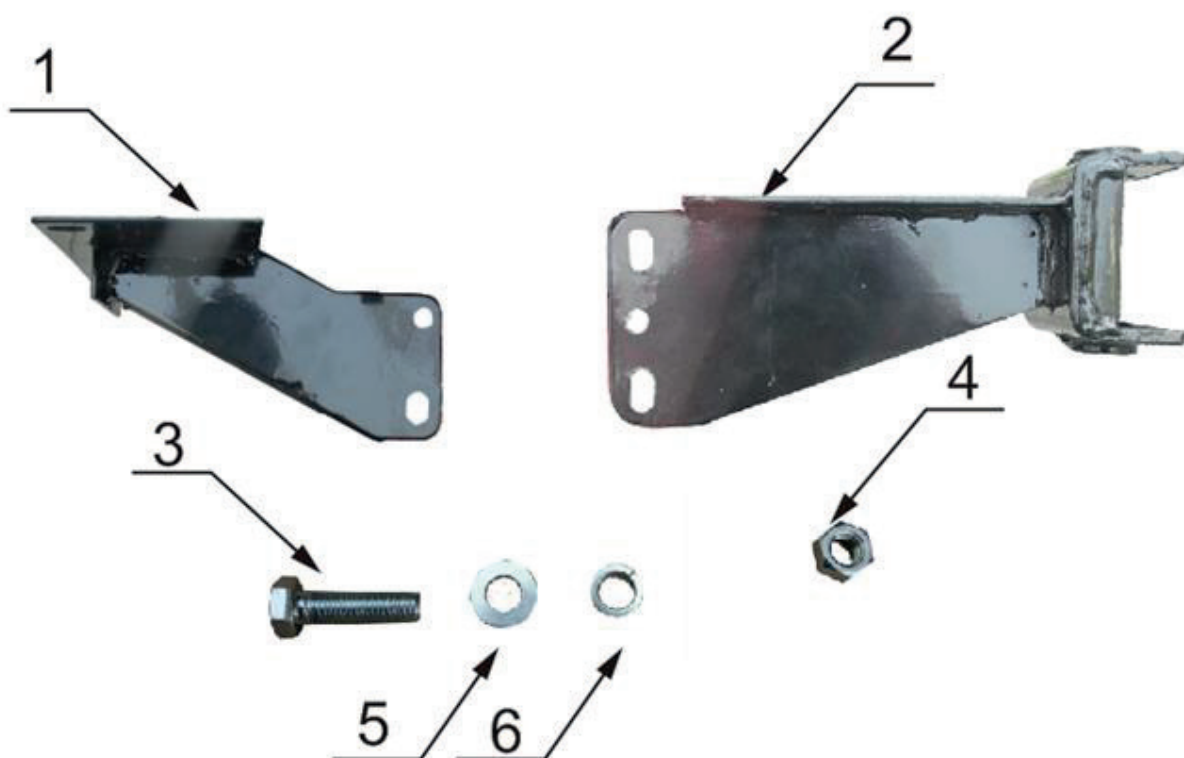
АРТИКУЛ: 440 10 7566



#	АРТИКУЛ	ОПИСАНИЕ	КОЛ-ВО
I1	004516797	Сальник ф25*ф47.7	4
I2	004516798	Вал редуктора выходной шестигранный 288мм	1
I3	004516799	Подшипник DGGB-6305-2RS	1
I4	004514198	Уплотнительное кольцо ф11.2*2.65	1
I5	004516800	Прокладка стальная 25x32x1	1
I6	004516801	Шестерня коническая выходного вала редуктора (30 зубцов)	1
I7	004516802	Втулка ф25.3*ф36*37	1
I8	004516803	Подшипник TRB-30305	1
I9	004516804	Прокладка крышки выходного вала редуктора 0,5мм	1
I10	004516805	Крышка корпуса редуктора/выходного вала	1
I11	004516054	Гровер ф8	6
I12	004516806	Болт М8x30	6
I13	004516807	Болт М8x16	6
I14	004516054	Гровер ф8	6
I15	004516808	Прижимная пластина крышки выходного вала	2
I16	004516809	Болт М12x12	1
H1-H9,I1-I16	004517180	Редуктор в сборе	1

РИСУНОК J

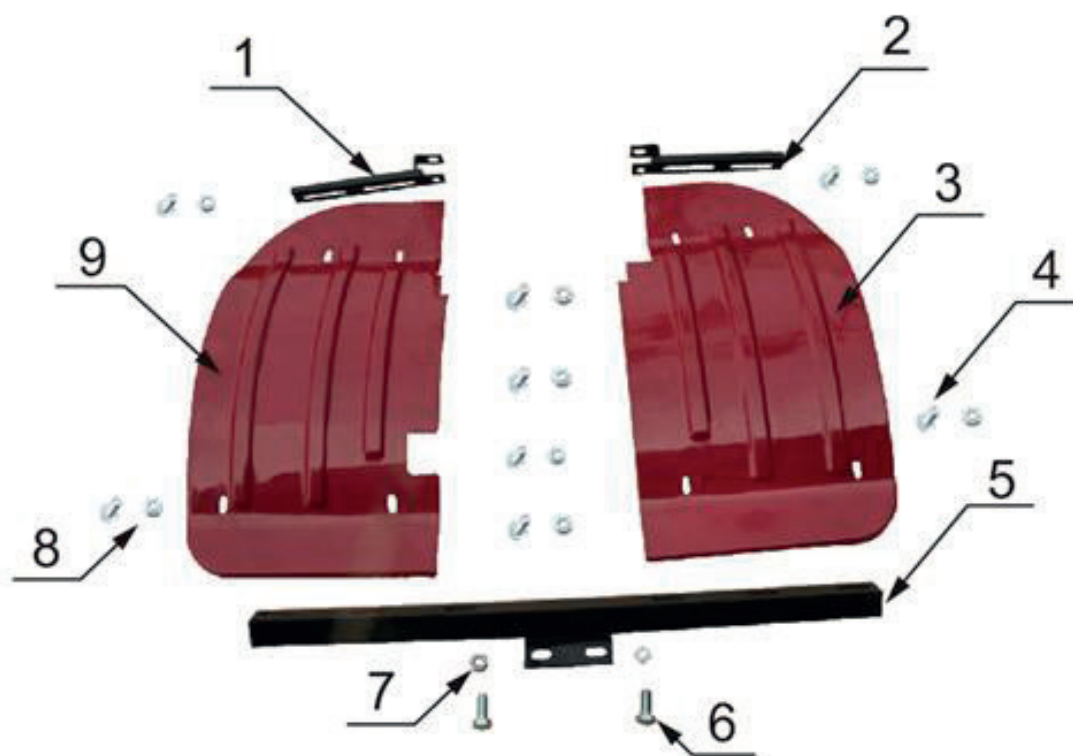
АРТИКУЛ: 440 10 7566



#	АРТИКУЛ	ОПИСАНИЕ	КОЛ-ВО
J1	004516810	Опорная рама двигателя	1
J2	004516811	Соединительный кронштейн рамы/Узел сцепки	1
J3	004516812	Болт М10х45	5
J4	004515439	Гайка М10	5
J5	004516028	Шайба ф10	5
J6	004515440	Гровер ф10	5

РИСУНОК К

АРТИКУЛ: 440 10 7566



#	АРТИКУЛ	ОПИСАНИЕ	КОЛ-ВО
K1	004516813	Кронштейн крыла-левый передний	1
K2	004516814	Кронштейн крыла-правый передний	1
K3	004516815	Крыло правое	1
K4	004515427	Болт М8х16	8
K5	004516816	Кронштейн крыла задний	1
K6	004515417	Болт М10х35	2
K7	004516024	Гровер φ10	2
K8	004515428	Болт М8х16	8
K9	004516817	Крыло левое	1

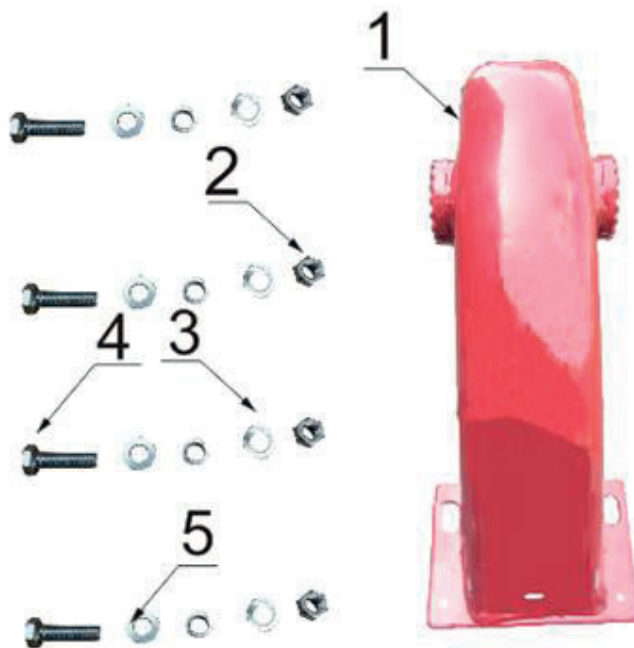
РИСУНОК L

АРТИКУЛ: 440 10 7566



#	АРТИКУЛ	ОПИСАНИЕ	КОЛ-ВО
L1	004516818	Бампер с откидной подножкой	1
L2	004516819	Болт М8х40	2
L3	004516820	Болт М8х45	2
L4	004515428	Гайка М8	4

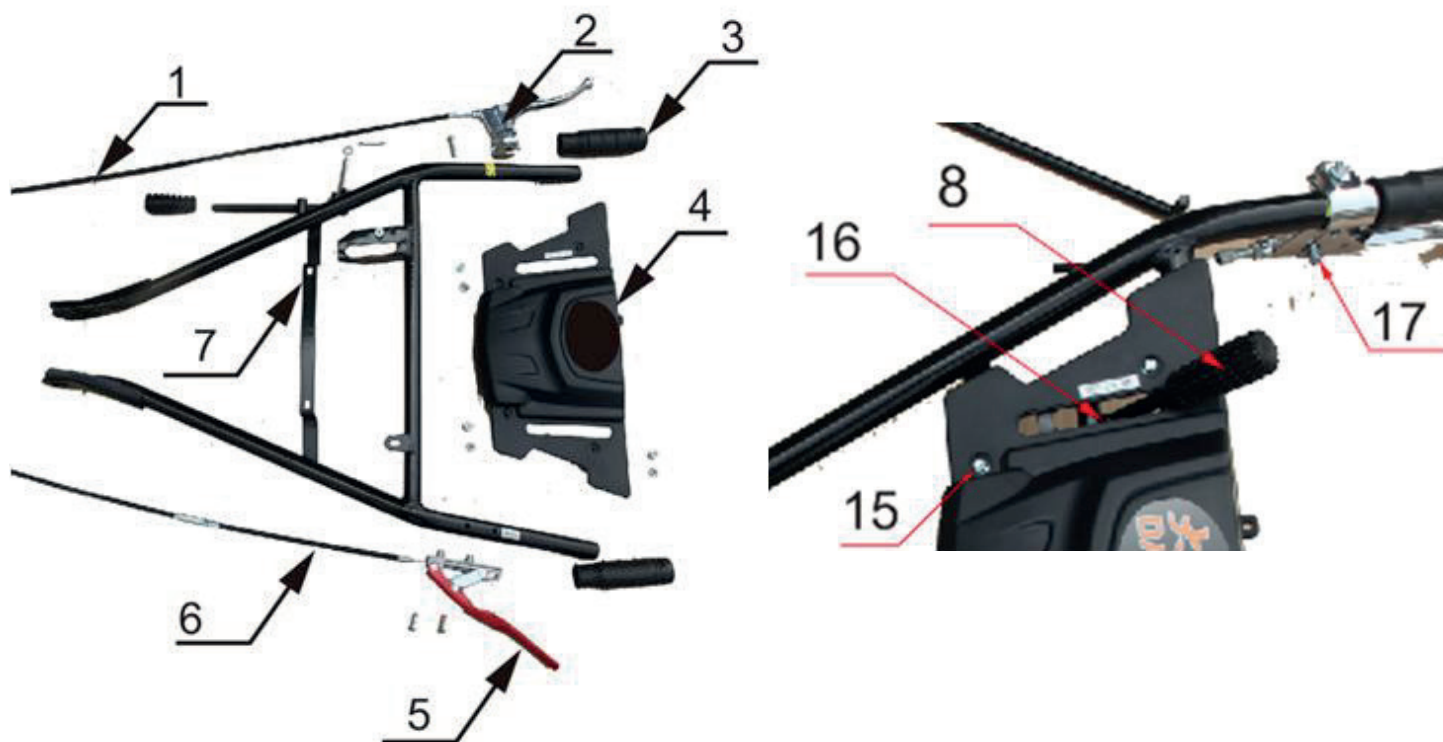
РИСУНОК М
АРТИКУЛ: 440 10 7566



#	АРТИКУЛ	ОПИСАНИЕ	КОЛ-ВО
M1	004516876	Опорная балка руля управления	1
M2	004515439	Гайка М10	4
M3	004516024	Гровер ф10	4
M4	004516822	Болт М10х40	4
M5	004515416	Шайба ф10	8

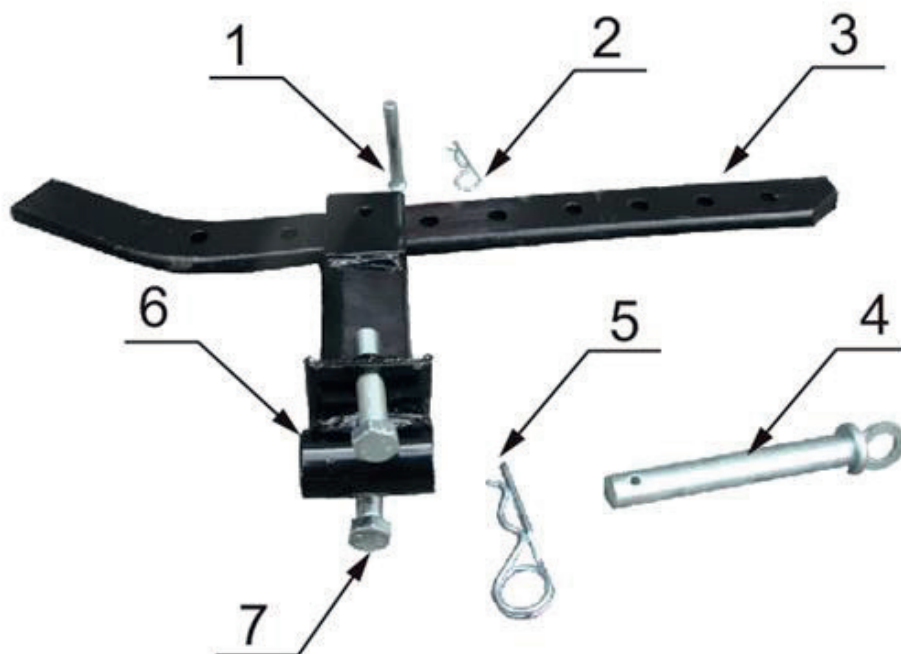
РИСУНОК N

АРТИКУЛ: 440 10 7566



#	АРТИКУЛ	ОПИСАНИЕ	КОЛ-ВО
N1	004516823	Трос заднего хода	1
N2	004516877	Рукоятка заднего хода	1
N3	004516878	Ручка/оболочка руля	2
N4	004516825	Панель руля управления с инструментальным ящиком	1
N5	004516879	Рукоятка сцепления	1
N6	004516827	Трос сцепления	1
N7	004516880	Руль управления	1
N8	004516829	Ручка/оболочка рычага переключения передач	1
N9	004515393	Гровер 16x24x4	1
N10	004515394	Шайба 16x32x2	1
N11	004516830	Зажимная рукоятка положения руля	1
N12	004515395	Болт M16x150x2	1
N13	004516831	Тяга переключения передач	1
N14	004515421	Шплинт 9x2x38	2
N15	004516832	Болт M6x16 с гайкой M6	4
N16	004516833	Рычаг переключения передач	1
N17	004516834	Штифт ф10*22 со шплинтом 2x20	1
N18	004516835	Ручка газа в сборе	1
N19	004516836	Трос газа	1
N*	004516837	Выключатель остановки двигателя	1

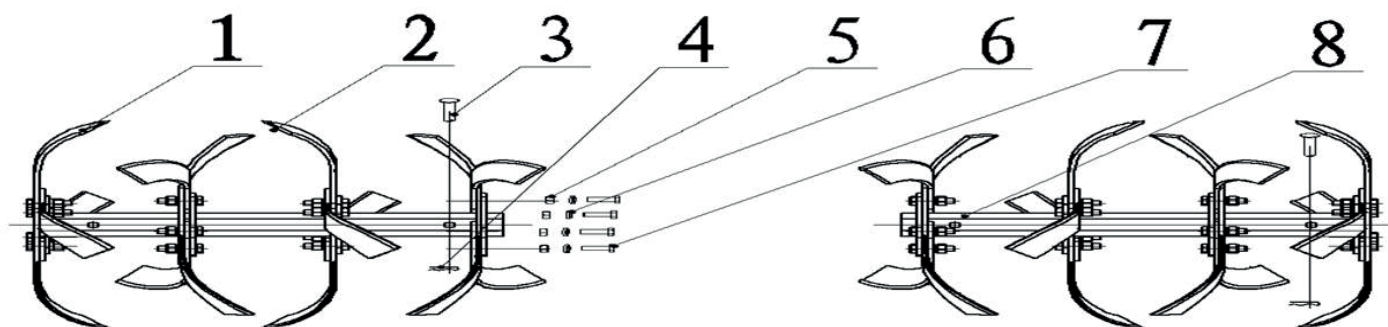
РИСУНОК О
 АРТИКУЛ: 440 10 7566



#	АРТИКУЛ	ОПИСАНИЕ	КОЛ-ВО
O1	004515437	Штифт 8x50	1
O2	004515443	Шплинт 9x2x38	1
O3	004516881	Заглубитель	1
O4	004516839	Палец сцепки	3
O5	004516840	Шплинт пальца сцепки 20x80x3,5	3
O6	004516841	Соединительный кронштейн	1
O7	004516842	Болт М10x50	2

РИСУНОК Р

АРТИКУЛ: 440 10 7566



#	АРТИКУЛ	ОПИСАНИЕ	КОЛ-ВО
P1	004516843	Нож фрезы левый	16
P2	004516844	Нож фрезы правый	16
P3	004515437	Штифт 8x50	2
P4	004515443	Шплинт 9x2x38	2
P4-1	004516845	Штифт ф8*40	2
P5	004515368	Гайка М8	32
P6	004515369	Гровер ф8	32
P7	004516846	Болт М8x25	32
P8	004516847	Ось фрез длинная	2
P8-1	004516848	Ось фрез короткая	2
P1-P8-1	004516864	Фрезы - комплект на правую/левую сторону	2



РИСУНОК Q
АРТИКУЛ: 440 10 7566

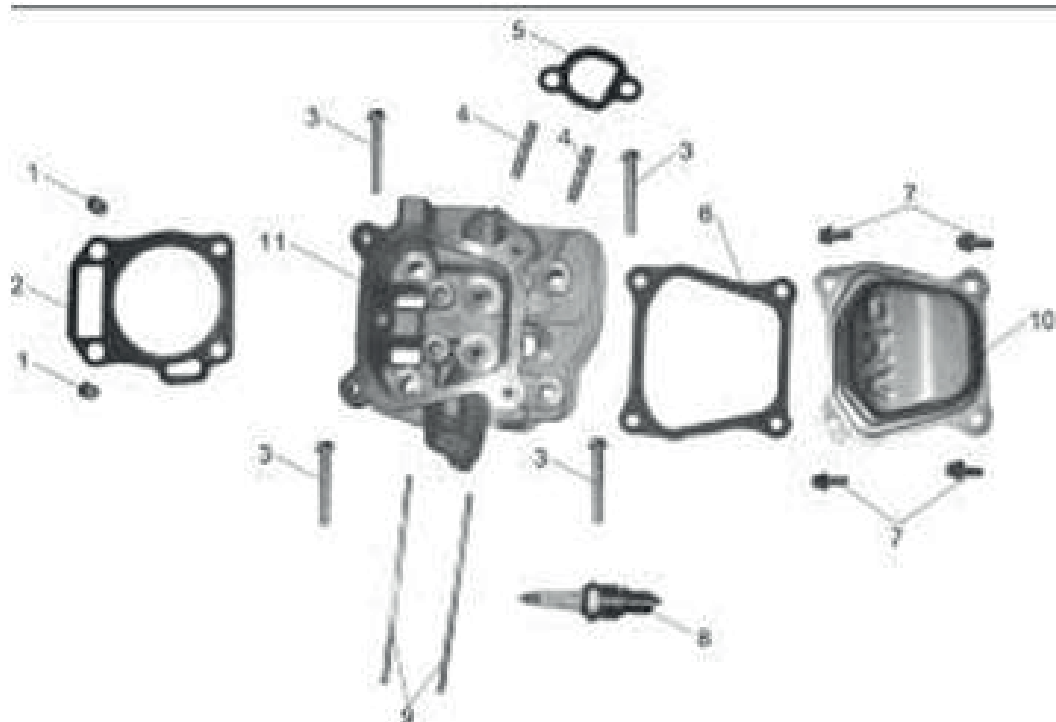


#	АРТИКУЛ	ОПИСАНИЕ	КОЛ-ВО
Q1	004516849	Ось колесная L=165мм	2
Q2	004516850	Колесо в сборе левое 4.00-8	1
Q3	004516851	Колесо в сборе правое 4.00-8	1



РИСУНОК R

АРТИКУЛ: 440 10 7566

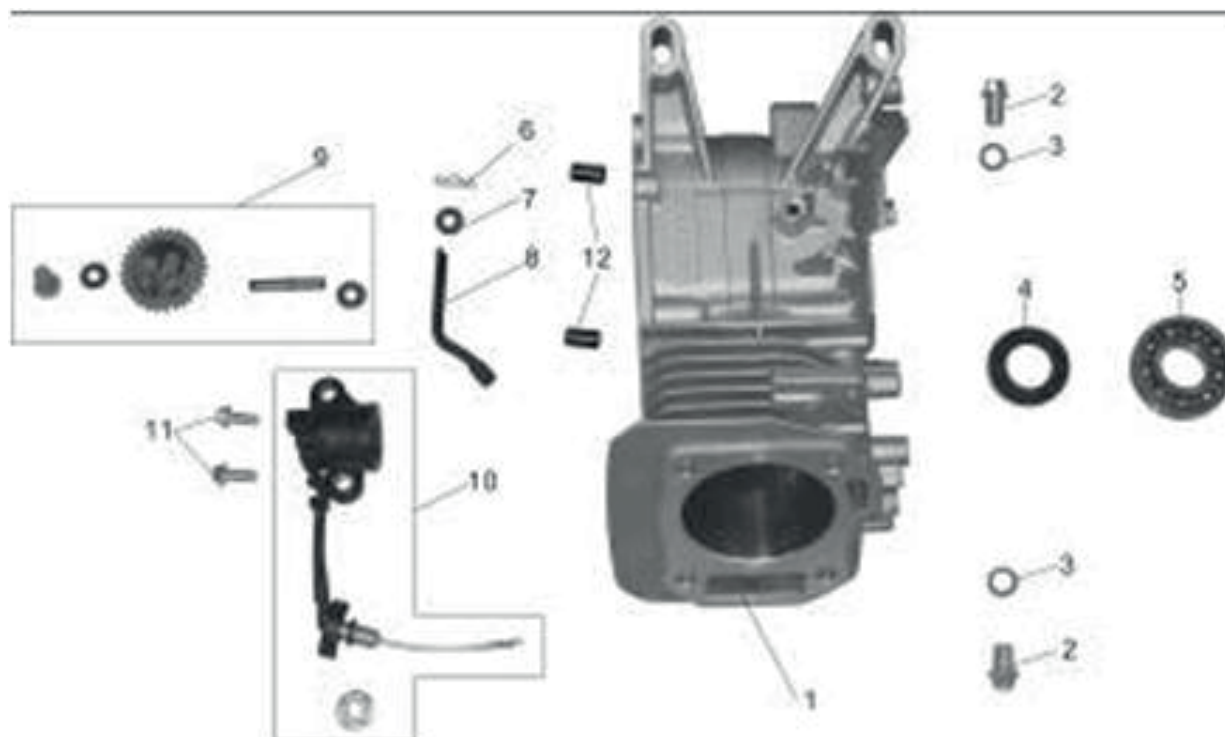


#	АРТИКУЛ	ОПИСАНИЕ	КОЛ-ВО
R1	004513865	Штифт установочный 10x16	2
R2	004515337	Прокладка головки цилиндра	1
R3	004516882	Болт М8x55	4
R4	004516305	Шпилька глушителя М8x32	2
R5	004513852	Прокладка глушителя	1
R6	004516317	Прокладка крышки головки цилиндра	1
R7	004515309	Болт М6x14	4
R8	841102220	Свеча зажигания F7TC	1
R9	004516304	Шпилька карбюратора М6x113	2
R10	004516883	Крышка головки цилиндра	1
R11	004516884	Головка цилиндра	1



РИСУНОК S

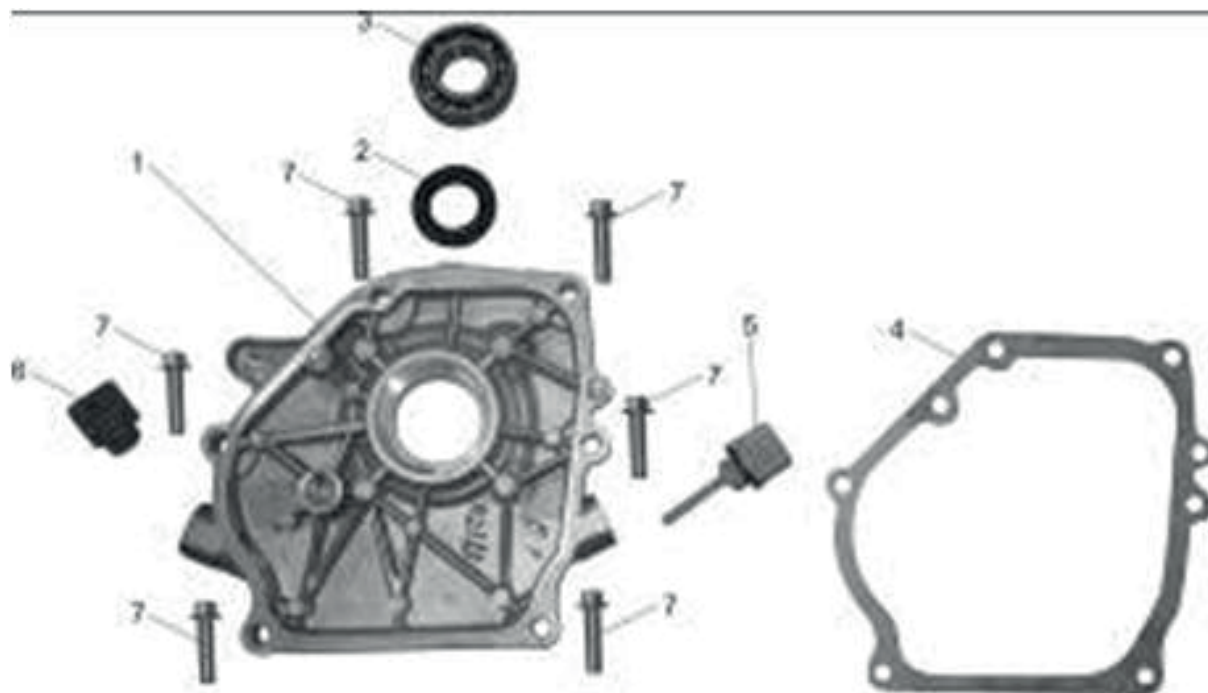
АРТИКУЛ: 440 10 7566



#	АРТИКУЛ	ОПИСАНИЕ	КОЛ-ВО
S1	004516885	Корпус картера	1
S2	004515365	Сливной болт М10х15х1,25	2
S3	004513888	Шайба сливного болта М10х15х12	2
S4	004513834	Сальник 25х41,25х6	1
S5	004513840	Подшипник 6205	1
S6	004516294	Шпилька 1х5,7	1
S7	004516853	Шайба 6х15х0,5	1
S8	004513812	Тяга рычага регулятора оборотов	1
S9	004513842	Шестерня изменения скорости вращения коленвала-комплект	1
S10	004513841	Датчик масла-механический	1
S11	004511223	Болт М6х16	2
S12	004513860	Штифт установочный 8х14	2



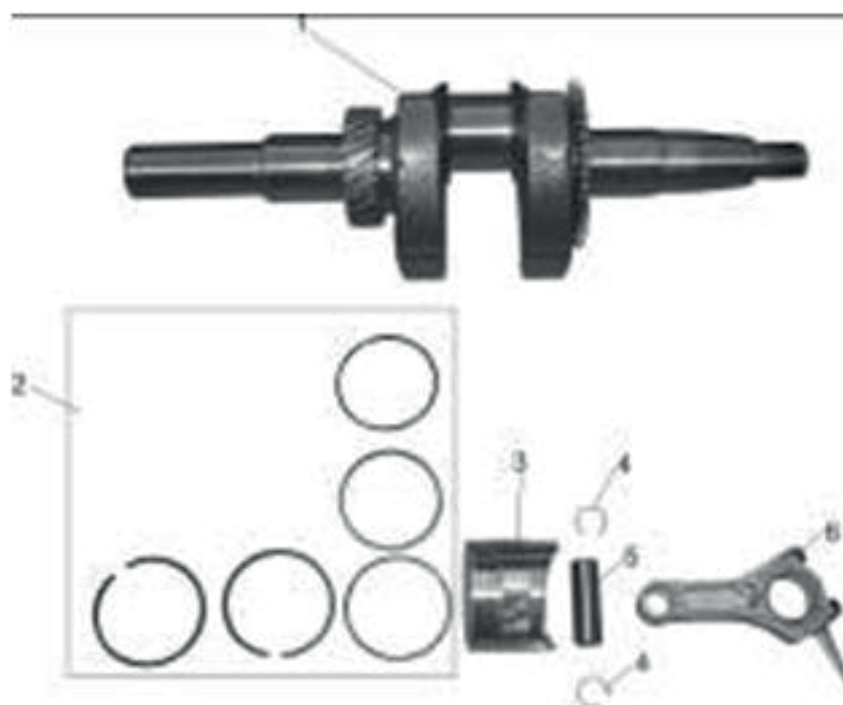
РИСУНОК Т
 АРТИКУЛ: 440 10 7566



#	АРТИКУЛ	ОПИСАНИЕ	КОЛ-ВО
T1	004516299	Крышка картера	1
T2	004513834	Сальник 25x41,25x6	1
T3	004513840	Подшипник 6205	1
T4	004516886	Прокладка крышки картера	1
T5	004516887	Щуп уровня масла	1
T6	004516888	Масляная пробка	1
T7	004516889	Болт М8х32	6



РИСУНОК U
 АРТИКУЛ: 440 10 7566



#	АРТИКУЛ	ОПИСАНИЕ	КОЛ-ВО
U1	004516890	Коленвал	1
U2	004516891	Кольца поршневые -комплект	1
U3	004516892	Поршень	1
U4	004513822	Стопорное кольцо поршневого пальца	2
U5	004516893	Поршневой палец	1
U6	004516894	Шатун в сборе	1

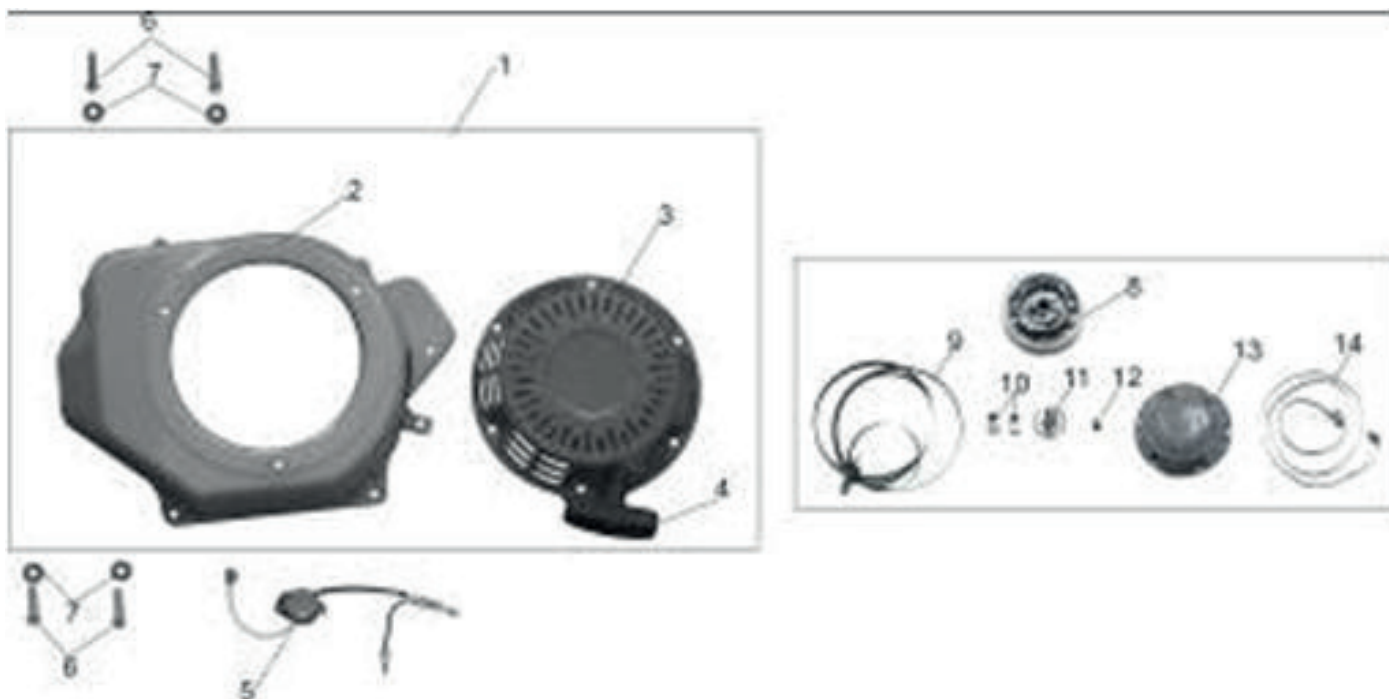
РИСУНОК V

АРТИКУЛ: 440 10 7566



#	АРТИКУЛ	ОПИСАНИЕ	КОЛ-ВО
V1	004516895	Распредвал	1
V2	004516303	Коромысло-комплект	2
V3	004513845	Направляющая пластина штока толкателя	1
V4	004513846	Шток толкателя клапана ф5х ф4х134	2
V5	004516312	Толкатель клапана	2
V6	004516301	Клапан впускной	1
V7	004516302	Клапан выпускной	1
V8	004513890	Сальник клапана	1
V9	004513880	Пружина клапана	2
V10	004513879	Седло пружины выпускного клапана	1
V11	004513877	Колпачок клапана	1
V12	004513878	Седло пружины впускного клапана	1

РИСУНОК W
АРТИКУЛ: 440 10 7566



#	АРТИКУЛ	ОПИСАНИЕ	КОЛ-ВО
W1	004516896	Стартер в сборе с кожухом	1
W2	004516897	Кожух крыльчатки	1
W3	004516898	Стартер в сборе	1
W4	004516899	Рукоятка стартера	1
W5	004513827	Выключатель двигателя	1
W6	004510782	Болт М6х12	1
W7	004516900	Термостойкая шайба ф6,2х10х0,8	4
W8	004516901	Катушка шнура стартера	1
W9	004516902	Пружина стартера	1
W10	004516903	Кулачок/собачка стартера	1
W11	004516904	Плата собачек	1
W12	004516905	Винт	1
W13	004516906	Крышка стартера	1
W14	004516907	Шнур стартера	1

РИСУНОК X

АРТИКУЛ: 440 10 7566



#	АРТИКУЛ	ОПИСАНИЕ	КОЛ-ВО
X1	004516908	Кожух защитный нижний	1
X2	004513836	Датчик масла	1
X3	004510782	Болт М6х12	1
X4	004513889	Хомут/Зажим	1
X5	004516909	Отражатель	1
X6	004510782	Болт М6х12	2
X7	004516910	Болт М6х20	1

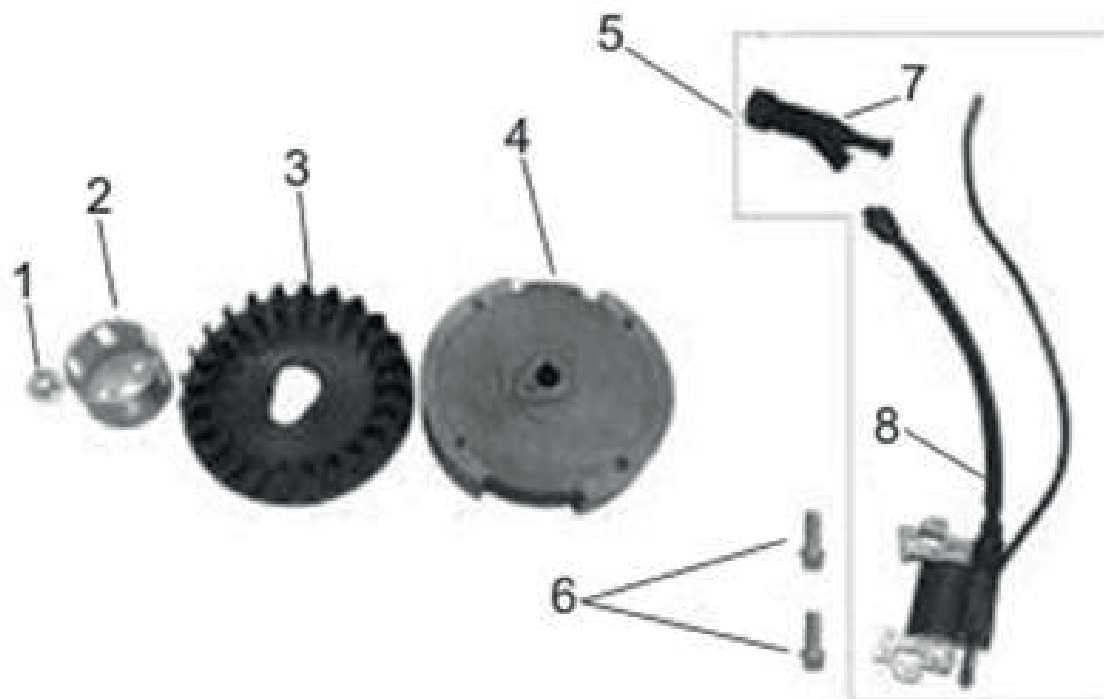
РИСУНОК У
 АРТИКУЛ: 440 10 7566



#	АРТИКУЛ	ОПИСАНИЕ	КОЛ-ВО
У1	004513867	Прокладка воздушного фильтра	1
У2	004516911	Карбюратор в сборе с рычагом дросс-ной заслонки	1
У3	004513870	Прокладка карбюратора	1
У4	004513871	Изолятор карбюратора	1
У5	004513872	Прокладка изолятора карбюратора	1
У6	004516912	Рычаг дроссельной заслонки	1
У7	004516913	Карбюратор	1



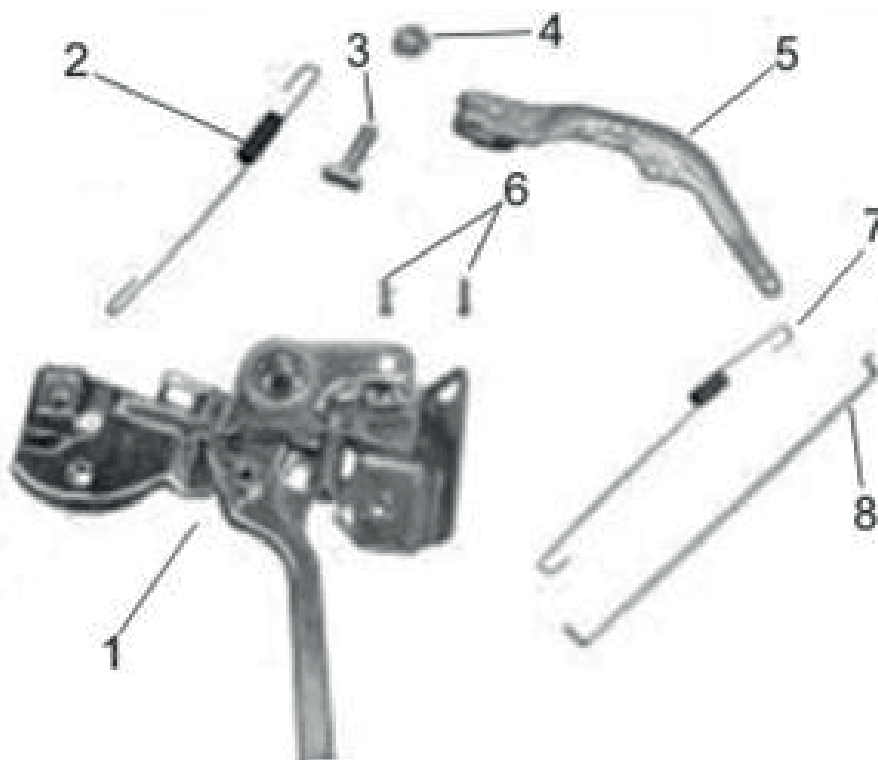
РИСУНОК Z
АРТИКУЛ: 440 10 7566



#	АРТИКУЛ	ОПИСАНИЕ	КОЛ-ВО
Z1	004516914	Гайка М14	1
Z2	004516915	Стакан стартера	1
Z3	004513831	Крыльчатка охлаждения/маховика	1
Z4	004516916	Маховик	1
Z5	004516917	Катушка зажигания в сборе	1
Z6	004516918	Болт М6х25	2
Z7	004516919	Свечной колпачок	1
Z8	004516920	Катушка зажигания	1

РИСУНОК АА

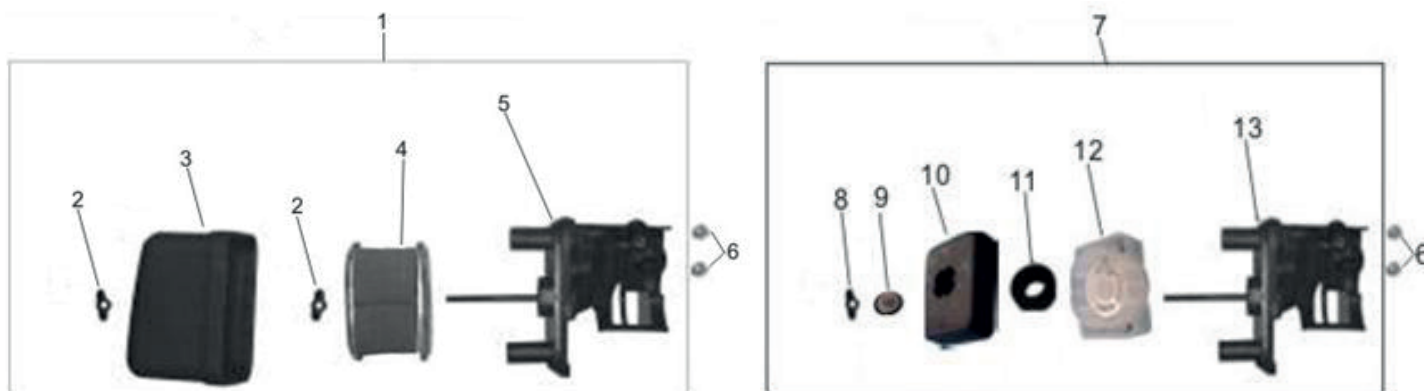
АРТИКУЛ: 440 10 7566



#	АРТИКУЛ	ОПИСАНИЕ	КОЛ-ВО
AA1	004516921	Узел управления дроссельной заслонкой	1
AA2	004516922	Пружина регулятора оборотов	1
AA3	004516923	Гайка М6х21	1
AA4	004516924	Гайка М6	1
AA5	004516309	Рычаг регулятора оборотов	1
AA6	004510782	Болт М6х12	2
AA7	004513807	Пружина регулятора оборотов возвратная	1
AA8	004516326	Тяга регулятора оборотов	1

РИСУНОК АВ

АРТИКУЛ: 440 10 7566



#	АРТИКУЛ	ОПИСАНИЕ	КОЛ-ВО
AB1	004516925	Фильтр воздушный в сборе (с картриджем)	1
AB2	004516926	Гайка -барашек М6	2
AB3	004516927	Крышка корпуса воздушного фильтра	1
AB4	004516928	Фильтрующий элемент-картридж	1
AB5	004516929	Основание воздушного фильтра	1
AB6	004516924	Гайка М6	2
AB7	004516930	Фильтр воздушный в сборе (с масляной ванной)	1



РИСУНОК АС

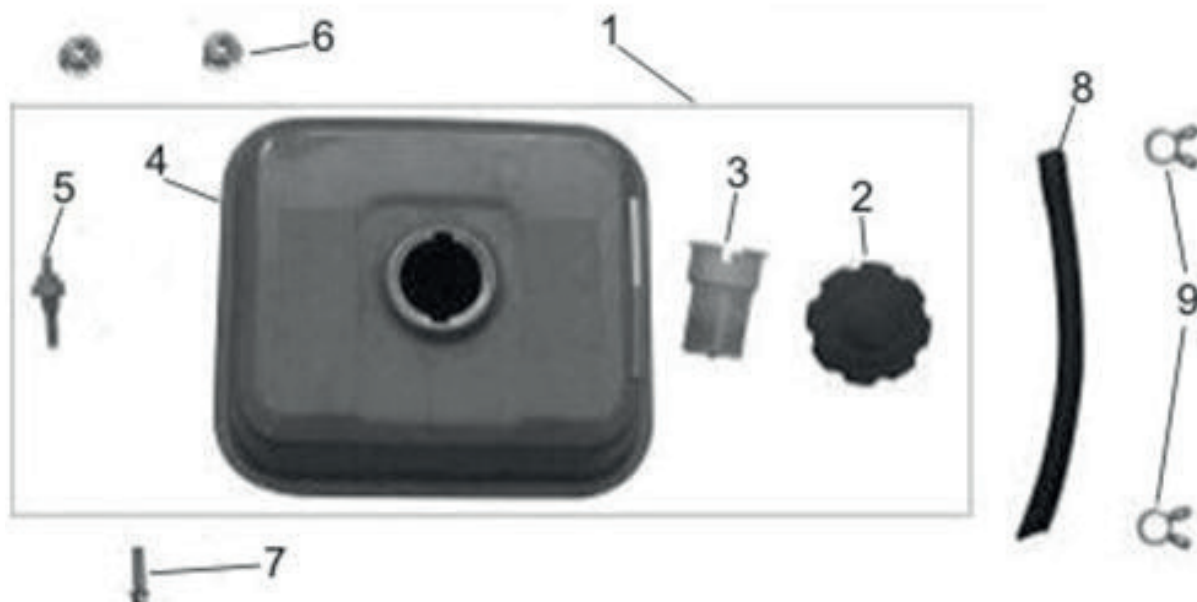
АРТИКУЛ: 440 10 7566



#	АРТИКУЛ	ОПИСАНИЕ	КОЛ-ВО
АС1	004516931	Глушитель	1
АС2	004515369	Шайба эластичная ф8	2
АС3	004515368	Гайка М8	2

РИСУНОК АД

АРТИКУЛ: 440 10 7566



#	АРТИКУЛ	ОПИСАНИЕ	КОЛ-ВО
AD1	004515332	Топливный бак в комплекте	1
AD2	004516932	Крышка топливного бака	1
AD3	004513805	Сетчатый фильтр топливного бака-стакан	1
AD4	004516933	Топливный бак-корпус	1
AD5	004513803	Штуцер-соединитель топливной трубки	1
AD6	004516924	Гайка М6	2
AD7	004516934	Болт М6х28	1
AD8	004516307	Трубка топливная ф4,5х ф8х145	1
AD9	004516308	Хомут/зажим топливной трубки	2

PATRIOT

ТЕХНИЧЕСКАЯ ПОДДЕРЖКА:

Единый телефон сервисной службы: 8-800-2222-768.
service@onlypatriot.com

ИЗГОТОВИТЕЛЬ ОСТАВЛЯЕТ ЗА СОБОЙ ПРАВО ВНОСИТЬ ИЗМЕНЕНИЯ В КОНСТРУКЦИЮ И ПРИНЦИПИАЛЬНУЮ СХЕМУ ИЗДЕЛИЯ, НЕ УХУДШАЮЩИЕ ЕГО ХАРАКТЕРИСТИК.

www.onlypatriot.com