



PT 41 LM

ГАЗОНОКОСИЛКА БЕНЗИНОВАЯ

АРТИКУЛ: 512 10 9005

EAN8-20011802

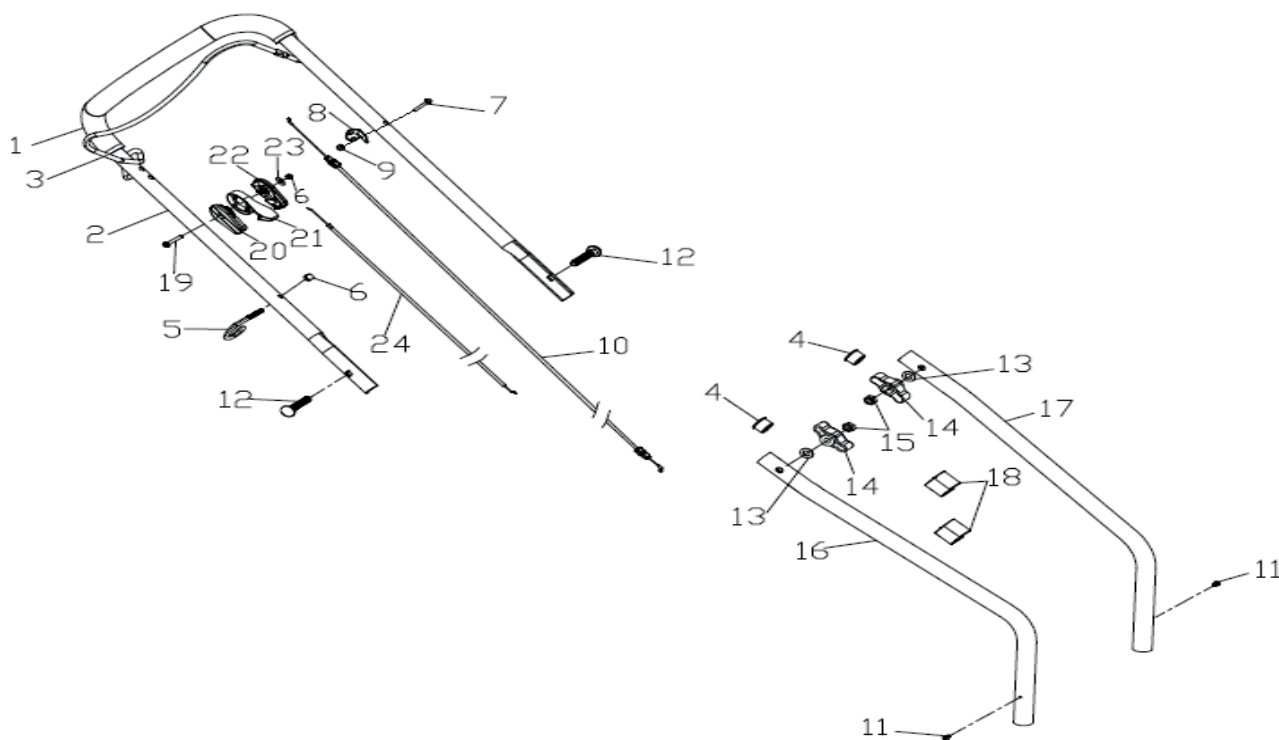
РЕЛИЗ: 12.2015

ДЕТАЛИРОВКА ИЗДЕЛИЯ

PATRIOT

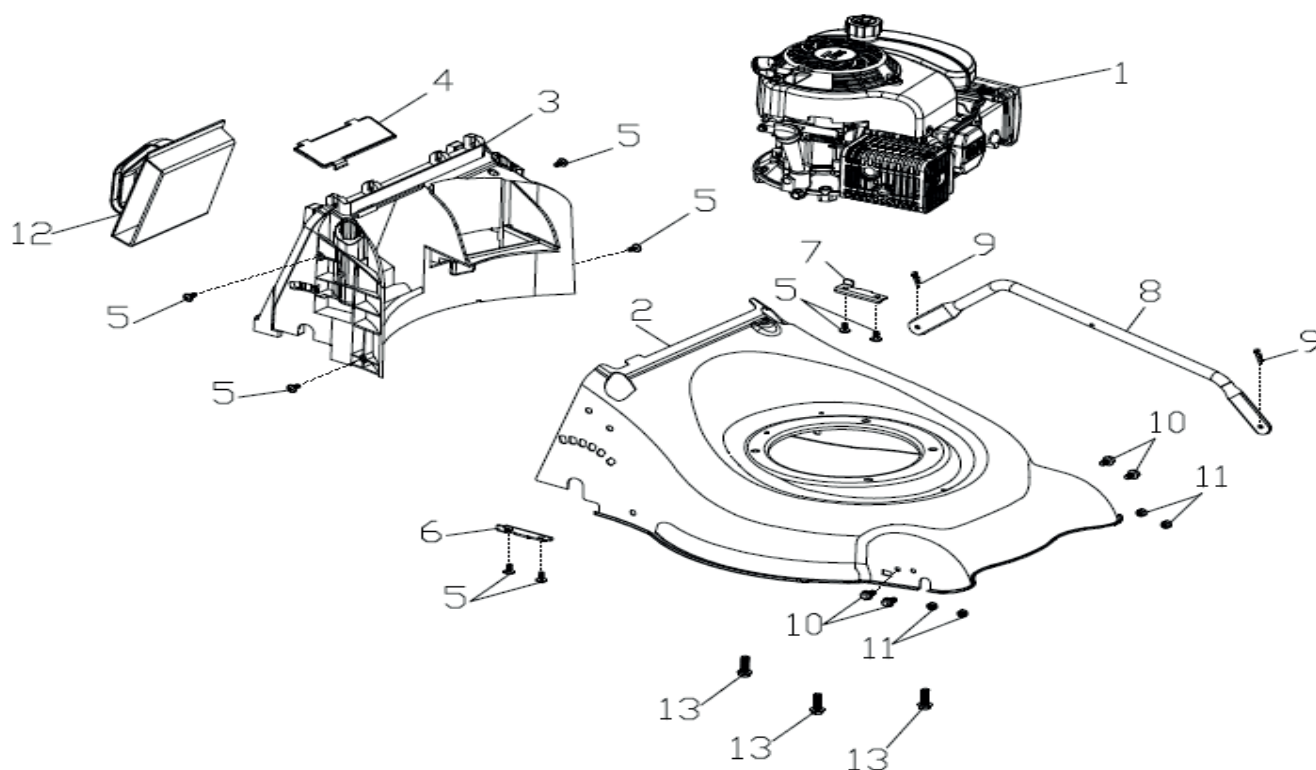
РИСУНОК А

АРТИКУЛ: 512 10 9005



#	АРТИКУЛ	ОПИСАНИЕ	КОЛ-ВО
A1	20340040000	Накладка на рукоятку	1
A2	70500040000	Верхняя рукоятка	1
A3	70540052000	Рычаг остановки двигателя	1
A4	20350010000	Ограничитель ручки	2
A5	70230090000	Направляющая шнура запуска	1
A6	60130020000	Гайка М6/8.8	2
A7	60060590000	Болт М6Х30	1
A8	70050120000	Держатель троса вкл/выкл	1
A9	60150080000	Контргайка М6/8.8	1
A10	005510122	Трос вкл/выкл	1
A11	60170380000	Винт ST4.8X17	2
A12-A15	005510123	Барашек крепления рукоятки в сборе	1
A13	60190140000	Шайба 8.4*16*1.6	2
A14	20040030000	Барашек	2
A15	60140080000	Гайка М8	2
A16	005510201	Рукоятка правая нижняя	1
A17	005510202	Рукоятка левая нижняя	1
A18	20240010000	Клипса	2
A6,A19-A23	005510124	Рычаг газа в сборе	1
A20	20320010000	Нижняя крышка ручки газа	1
A21	20310020000	Ручка газа	1
A22	20330010000	Верхняя крышка ручки газа	1
A23	60200060000	Шайба 6.5x12x1	1
A24	005510125	Трос газа 1250мм	1

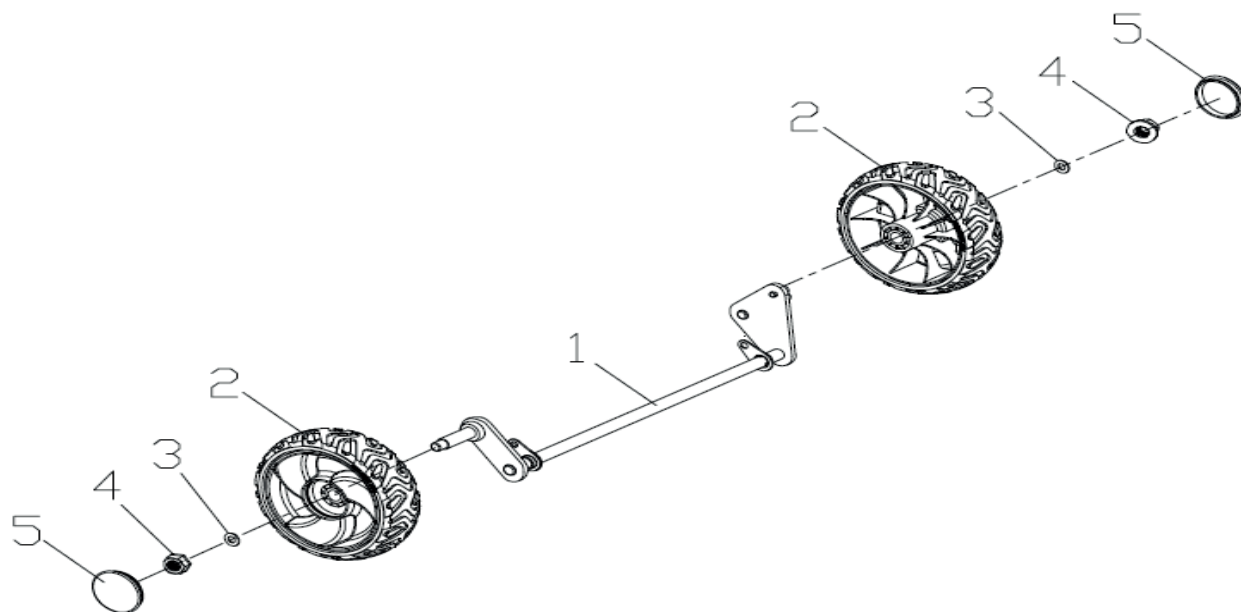
РИСУНОК В
АРТИКУЛ: 512 10 9005



#	АРТИКУЛ	ОПИСАНИЕ	КОЛ-ВО
B1	19970070000	Двигатель в сборе	1
B2	70740600000	Основной корпус	1
B3	20400070000	Корпус пластиковый под выброс травы	1
B4	20170010000	Заслонка	1
B5	60170290000	Винт ST6.3X14	8
B6	70290050000	Кронштейн заднего правого привода	1
B7	70290070000	Кронштейн заднего левого привода	1
B8	70180160000	Рычаг регулировки высоты	1
B9	60300030000	Шплинт 1.5x25	2
B10	60060520000	Болт М6Х12	4
B11	60150080000	Контргайка М6/8.8	4
B12	20160070000	Механизм мульчирования	1
B13	60060390000	Болт М8х25	3

РИСУНОК С

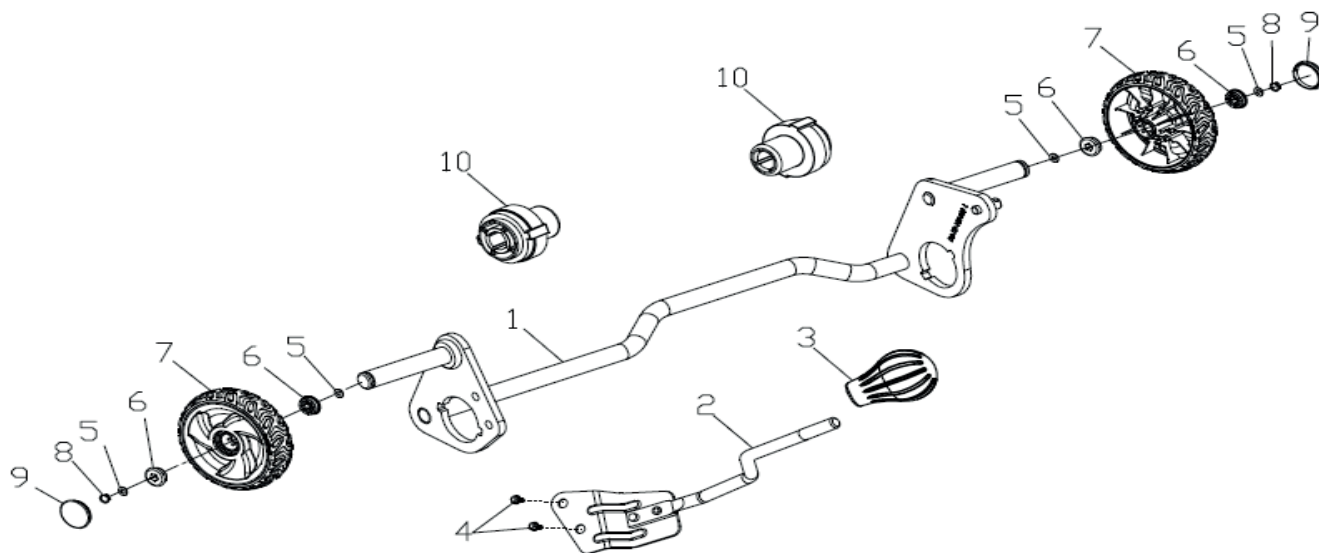
АРТИКУЛ: 512 10 9005



#	АРТИКУЛ	ОПИСАНИЕ	КОЛ-ВО
C1	70840130000	Вал колес (передний)	1
C2	005510126	Колесо переднее в сборе	2
C3	60190150000	Шайба 10,5x20,5x1,5	2
C4	60150120000	Гайка М10	2
C5	005510127	Заглушка колеса переднего	2

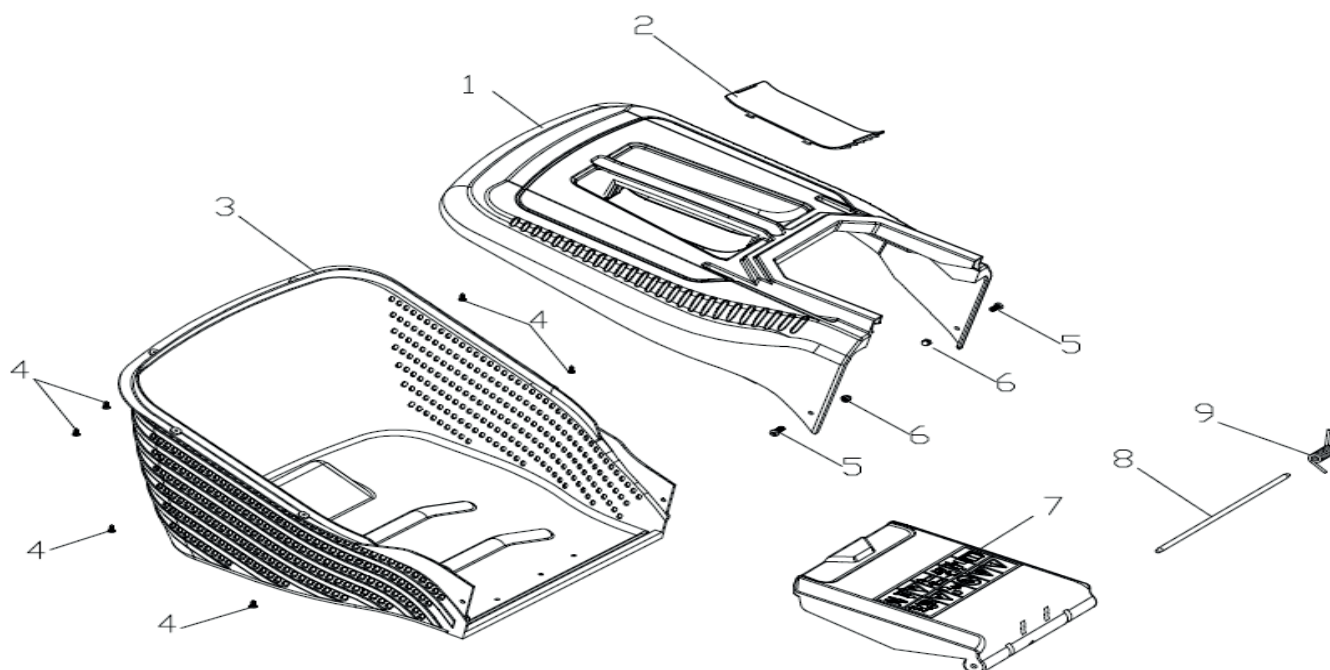
РИСУНОК D

АРТИКУЛ: 512 10 9005



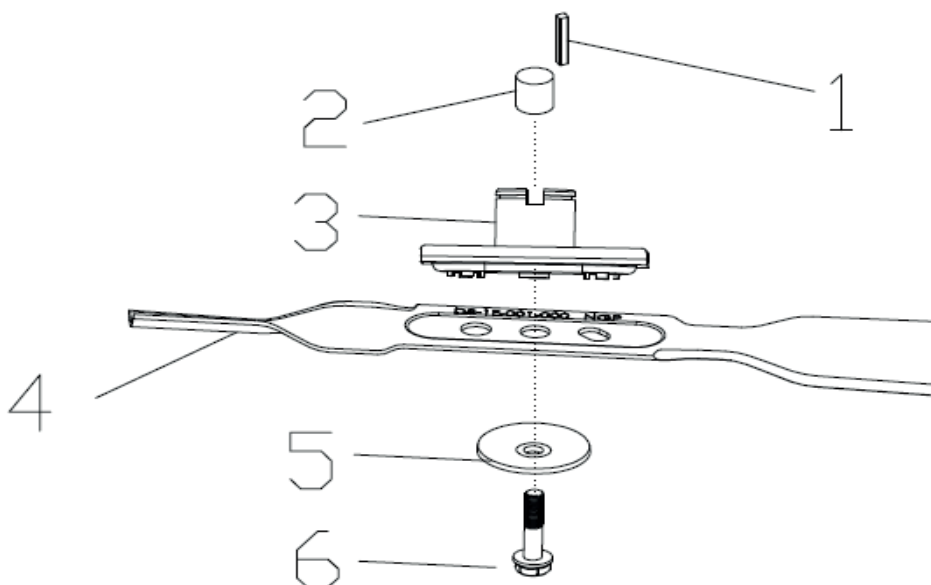
#	АРТИКУЛ	ОПИСАНИЕ	КОЛ-ВО
D1	70850600000	Вал колес (задний)	1
D2	70870010000	Рычаг регулировки высоты	1
D3	005510128	Рукоятка рычага регулировки высоты	1
D4	60060520000	Болт М6х12	2
D5	60200030000	Шайба 13х20х2	4
D6	005510129	Втулка (подшипник) заднего колеса	4
D7	005510130	Колесо заднее в сборе	2
D8	60240060000	Шайба пружинная Ф12	2
D9	005510131	Заглушка заднего колеса	2
D10	005510132	Ось (втулка)	2

РИСУНОК Е
Артикул: 512 10 9005



#	Артикул	Описание	Кол-во
E1	005510133	Верхняя часть травосборника	1
E2	005510134	Боковая защита травосборника	1
E3	005510135	Нижняя часть травосборника	1
E4	60170180000	Винт ST/3.5X18	6
E5	60170330000	Винт M5x10	2
E6	60130010000	Гайка M5	2
E7	005510136	Разгрузочная крышка травосборника задняя	1
E8	70030020000	Ось разгрузочной крышки травосборника	1
E9	60380150000	Возвратная пружина разгрузочной крышки травосборника	1

РИСУНОК F
АРТИКУЛ: 512 10 9005



#	АРТИКУЛ	ОПИСАНИЕ	КОЛ-ВО
F1	005510137	Шпонка муфты ножа (20мм)	1
F2	005510138	Шайба под муфту ножа (18мм)	1
F3	005510139	Муфта/Соединительный адаптер ножа	1
F4	005510140 512001010	Нож	1
F5	005510141	Шайба ножа	1
F6	005510142	Болт ножа 20/50мм	1

PATRIOT

ИЗГОТОВИТЕЛЬ ОСТАВЛЯЕТ ЗА СОБОЙ ПРАВО ВНОСИТЬ ИЗМЕНЕНИЯ В КОНСТРУКЦИЮ И ПРИНЦИПИАЛЬНУЮ СХЕМУ ИЗДЕЛИЯ, НЕ УХУДШАЮЩИЕ ЕГО ХАРАКТЕРИСТИК.

Вся текстовая информация, фотографии продукции, представленные в каталоге, под торговой маркой Патриот являются объектом авторского права компании Джи Ти, ООО. Любое использование фотографий, текстов, логотипа на территории РФ и стран СНГ без письменного разрешения компании Джи Ти, ООО запрещено.

2014 © Patriot™, Patriot Garden®, Patriot Power®, GT LLC, Гарден Трейдинг ООО.

ЦЕНТРАЛЬНЫЙ ОФИС:

Мироновская улица, дом 25
105318, Москва, Россия
Телефон: 8 (495) 775-02-20

ЦЕНТРАЛЬНЫЙ СЕРВИС:

ул. 1-ая Фрезерная, дом 2/1 строение 1
109202, Москва, Россия
Телефон: 8 (495) 673-68-98 местный 598
service@onlypatriot.com