

***PATRIOT***

---

# ИНСТРУКЦИЯ ПО ЭКСПЛУАТАЦИИ

---

ПНЕВМОСТЕПЛЕР

| ANG 210R |

---

ВВЕДЕНИЕ	4
ОБЩИЕ УКАЗАНИЯ	5
ПОДКЛЮЧЕНИЕ И РАБОТА	6
ХАРАКТЕРИСТИКИ	7
ТРЕБОВАНИЯ БЕЗОПАСНОСТИ ВО ВРЕМЯ РАБОТЫ	7
ПОДГОТОВИТЕЛЬНЫЕ РАБОТЫ	9
ЗАГРУЗКА КРЕПЕЖА В МАГАЗИН	10
ЭКСПЛУАТАЦИЯ	12
ТЕХНИЧЕСКОЕ ОБСЛУЖИВАНИЕ И ХРАНЕНИЕ	13
ХРАНЕНИЕ И ТРАНСПОРТИРОВКА	14
ВОЗМОЖНЫЕ НЕИСПРАВНОСТИ И МЕТОДЫ ИХ УСТРАНЕНИЯ	15
РАСШИФРОВКА СЕРИЙНОГО НОМЕРА	16
ГАРАНТИЙНЫЙ ТАЛОН	17
ГАРАНТИЙНЫЕ ОБЯЗАТЕЛЬСТВА	18

### УВАЖАЕМЫЕ ПОКУПАТЕЛИ!

#### **Благодарим Вас за приобретение продукции торговой марки «PATRIOT».**

Данное руководство по эксплуатации содержит необходимую информацию, касающуюся работы и технического обслуживания товара. Внимательно ознакомьтесь с руководством по эксплуатации перед началом использования изделия.

К сведению торгующих организаций:

При совершении купли – продажи лицо, осуществляющее торговлю, проверяет в присутствии покупателя внешний вид товара, его комплектность и работоспособность. Производит отметку в гарантийном талоне, прикладывает товарный чек, представляет информацию об организациях, выполняющих монтаж и пусконаладочные работы, адреса сервисных центров.

- Особые условия реализации не предусмотрены

Настоящее руководство по эксплуатации является частью изделия и должно быть передано покупателю при его приобретении.

Информация, содержащаяся в руководстве по эксплуатации, действительна на момент издания. Изготовитель оставляет за собой право вносить изменения в конструкцию, не ухудшающие характеристики оборудования, без предварительного уведомления потребителей.

### ОБЩИЕ УКАЗАНИЯ

Пневмостеплер представляет собой инструмент, использующий энергию сжатого воздуха для забивания скоб или гвоздей определенного калибра, с использованием сжатого воздуха. Используйте скобозабивной пистолет строго по назначению!

В данном руководстве Вы найдете инструкции по эксплуатации, техническому обслуживанию, технике безопасности и полезные рекомендации при работе с пневмоинструментом.

Перед началом использования следует внимательно ознакомиться с данным руководством и инструкцией по безопасности.

Срок службы изделия 5 лет.



#### **ВНИМАНИЕ!**

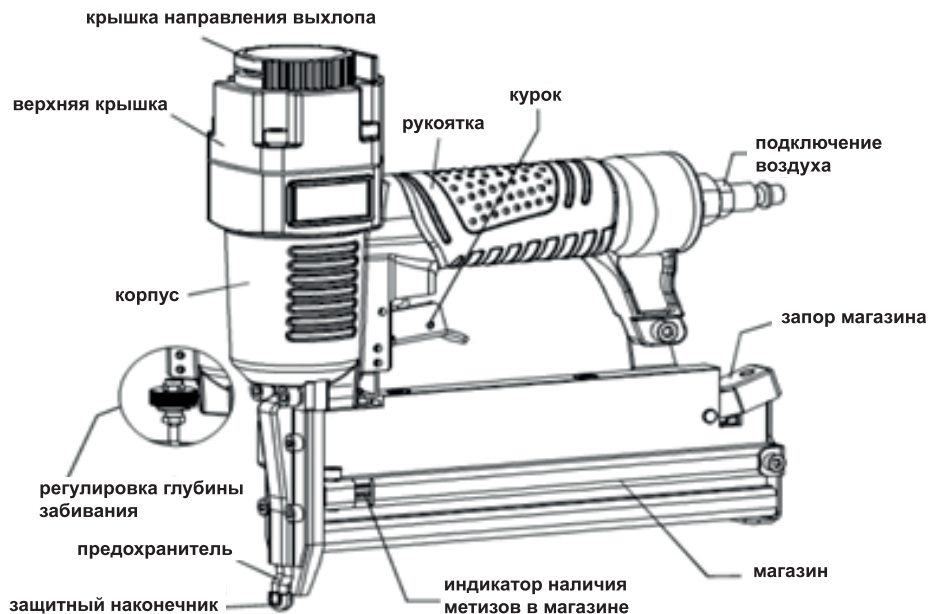
**Перед использованием инструмента внимательно ознакомьтесь с данной инструкцией.**

**К использованию и обслуживанию инструмента допускается только квалифицированный и специально обученный персонал, ознакомленный с данной инструкцией.**

1. Внимательно прочитайте и изучите инструкции по эксплуатации перед использованием пистолета. Если у вас возникли вопросы, свяжитесь с авторизованным сервисным центром.
2. Используйте только скобы с размерами указанными в технических характеристиках пистолета.
3. Используйте только пневматическое смазочное масло, перечисленное в данном руководстве или аналогичное по качеству и вязкости.
4. При техническом обслуживании и ремонте пистолета используйте только запчасти завода-изготовителя.
5. Ремонт должен выполняться только рабочими авторизованного сервисного центра.
6. Максимальное давление в пневмосистеме, к которой подключен пневмостеплер, не должно превышать допустимое разрешенное.
7. Используйте редуктор - регулятор, понижающий давление.
8. При эксплуатации скобозабивного пистолета вручную, используйте самое низкое требуемое давление, для того, чтобы не превышать допустимый уровень шума и обеспечить меньший износ и более долгий срок службы пистолета.
9. Для транспортировки пистолета используйте ручку, не используйте воздушный шланг для транспортировки и поднятия пистолета.
10. Сохраните эту инструкцию для дальнейших справок. При передаче инструмента третьим лицам прилагайте к нему данную инструкцию.
11. При работе со степлером всегда руководствуйтесь указаниями по безопасности, содержащимися в данной инструкции по эксплуатации.
12. Категорически запрещается вносить изменения в конструкцию пневматического степлера.
13. В случае несоблюдения правил эксплуатации инструмента или внесения каких-либо изменений в его конструкцию, инструмент не подлежит гарантийному ремонту.

### ПОДКЛЮЧЕНИЕ И РАБОТА

#### ОПИСАНИЕ УСТРОЙСТВА



### ХАРАКТЕРИСТИКИ

#### Пневмостеплер Зв1 PATRIOT ANG 210R

- Рабочее давление - 4-7 Бар
- Потребление воздуха - 85 л/мин
- Скоба – Тип 90 (18GA); длина 13-40 мм; ширина -5,7 мм; сечение 1,25 x 1,0мм
- Гвоздь – Тип 18, (18GA); длина 10 - 50 мм; сечение 1,25 x 1,0мм, шляпка 2мм
- Гвоздь финишный – Тип 16 (16GA); длина 19 -50 мм; сечение 1,6 x 1,4 мм, шляпка 3мм
- Количество скоб/гвоздей в обойме – 100шт.
- Присоединительный штуцер - 1/4" быстросъем RAPID

### ТРЕБОВАНИЯ БЕЗОПАСНОСТИ ВО ВРЕМЯ РАБОТЫ



#### ВНИМАНИЕ!

**Пневмостеплером разрешается производить только ту работу, для которой он предназначен.**

- Перед присоединением гибкого трубопровода к инструменту спустить конденсат из воздушной магистрали;
- Незначительным давлением продуть гибкий трубопровод сжатым воздухом;
- При работе пневмоинструментом персонал обязан: подключать гибкие трубопроводы пневмоинструмента к трубопроводам сжатого воздуха только через вентили, установленные на воздухораспределительных коробках или отводах от магистрали;
- Подавать воздух только после установки инструмента в рабочее положение;
- Следить, чтобы не было утечки воздуха в местах присоединения гибкого трубопровода;
- Применять вставной инструмент с хвостовиком, соответствующим размерам втулки ствола;
- При работе пневмостеплером, пневмозубилом, шлифовальной машинкой и другими подобными инструментами пользоваться защитными очками или щитком для защиты глаз и лица;
- При работе с тяжелым пневмоинструментом подвешивать его на специальные подвески;
- Обрабатываемые изделия устанавливать устойчиво, согласно технологической карте;
- Следить, чтобы пневмошланги не пересекались с транспортными коммуникациями: рельсами железнодорожных путей и автодорогами, кабелями и гибкими трубопроводами сварочной аппаратуры, тросами, а также не соприкасались с горячими и масляными поверхностями;
- Устанавливать и снимать вставной инструмент, а также его регулировать только после полной остановки инструмента и отключения от магистрали;
- Принять меры к предупреждению попадания подводящего

## ТРЕБОВАНИЯ БЕЗОПАСНОСТИ ВО ВРЕМЯ РАБОТЫ

- гибкого трубопровода под режущую часть инструмента;
  - При прекращении подачи воздуха или временном перерыве в работе перекрыть вентиль воздушной магистрали и вынуть вставной инструмент;
  - При длительных перерывах пневмоинструмент уложить в специально предназначенное место
  - В случае срыва гибкого трубопровода немедленно выключить подачу сжатого воздуха.
- При работе пневмоинструментом запрещается:**
- Обрабатывать деталь, находящуюся на весу или свисающую с упора;
  - Использовать массу тела для создания дополнительного давления на инструмент;
  - Работать у не ограждённых или незакрытых люков и проемов, а также с переносных лестниц, стремянок и незакрепленных подставок;
  - Самостоятельно устранять неисправности пневматического инструмента;
  - Переносить его, держа за шланг;
  - Оставлять без присмотра, подвергать его ударам;
  - Применять подкладки при наличии люфта во втулке;
  - Прекращать подачу сжатого воздуха перекручиванием и перегибанием шланга;
  - Снимать с машины средства виброзащиты, управления, глушитель шума;
  - Пользоваться погнутыми оправками, шпинделями и шпильками, а также забитыми скобами;
  - Использовать вместо сжатого воздуха легковоспламеняемые газы;
  - Превышать рекомендованное давление;
  - Направлять степлер на себя, других лиц и животных;
  - Переносить степлер с пальцем на кнопке пуска, так как механизм забивания может сработать и нанести травму;
  - Работать пневмостеплером, если Вы утомлены или находитесь под воздействием алкоголя или сильнодействующих лекарственных средств;
  - Забивать крепежные элементы в тонкие доски (толщина менее высоты скоб или гвоздей) или края и углы рабочей поверхности.

### ПОДГОТОВИТЕЛЬНЫЕ РАБОТЫ

- После того, как Вы распакуете инструмент, визуально убедитесь в отсутствии механических повреждений.
- Перед соединением шланга для подачи воздуха с пневмостеплером, его необходимо предварительно продуть мощным напором воздуха. Это исключит попадание в инструмент влаги и пыли.
- Шланг должен выдерживать давление до 10 атмосфер.
- Внутренний диаметр шланга должен быть не менее 9,5 мм и соединение должно иметь аналогичную размерность.
- Храните шланг вдали от острых предметов, легковоспламеняющихся, горячих веществ. Перед работой с инструментом всегда проверяйте шланг на наличие повреждений.
- Данный инструмент предназначен для работы с чистым, сухим воздухом. Поскольку сжатый воздух может содержать влагу и посторонние примеси (компрессорное масло), приводящие к ржавлению и преждевременному износу инструмента, рекомендуется использовать в воздушной линии фильтры (масло/влагоотделители), которые устанавливаются как можно ближе к степлеру.
- Обязательно смазывайте инструмент каждый день или каждые 2 часа непрерывной работы.
- Для обогащения воздуха маслом самый лучший способ это установка в пневмолинию смазывающего устройства -

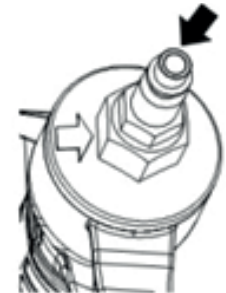
лубрикатора, который устанавливают после фильтра, и он будет производить смазку автоматически. Его следует регулярно проверять и заполнять маслом, предназначенным для пневмоинструментов.

- Убедитесь, что магазин степлера пуст. Не подключая пневматический шланг, проверьте плавность хода толкателя крепежа и крышки магазина.
- Проверьте плавность хода механизма прижатия.



#### **ВНИМАНИЕ!**

**Не работайте инструментом, если курок или механизм толкателя заедают**

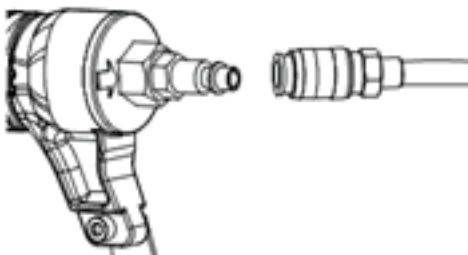


3-5 капель масла для пневмоинструмента



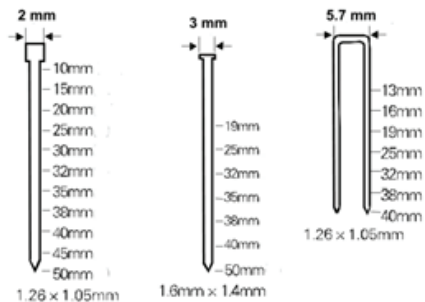


- Подсоедините один конец воздушного шланга к компрессору, а второй - к входному штуцеру пневматического степлера.
- Включите компрессор и дождитесь, пока давление в компрессоре достигнет необходимого уровня.
- Отрегулируйте давление на выходе компрессора.
- Проверьте соединения на наличие утечки воздуха.



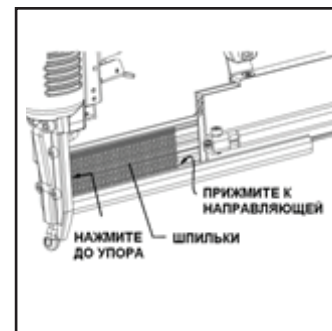
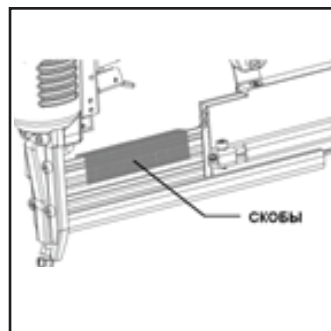
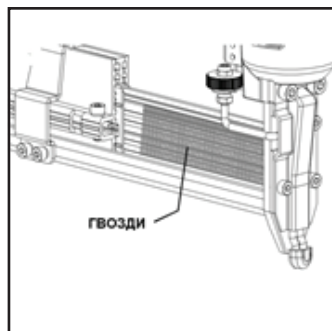
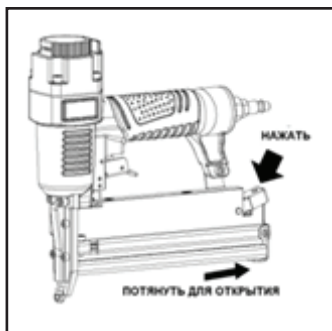
### ЗАГРУЗКА КРЕПЕЖА В МАГАЗИН

Используйте крепеж только данных типоразмеров





**ВНИМАНИЕ!** При зарядке магазина степлера, уберите палец с курка и ни к чему не прижимайте ограничитель в рабочей части степлера, чтобы не активировать механизм.



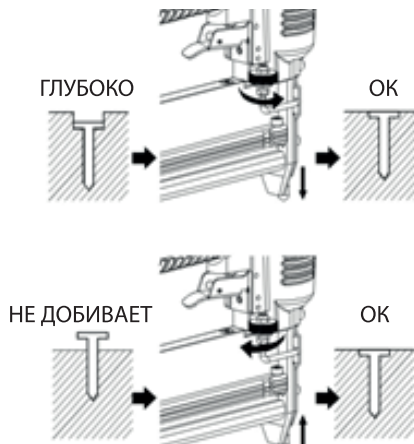
- Откройте магазин степлера.
- Установите скобы/гвозди на пластину (как указано на картинке).
- Закройте магазин степлера.



**ВНИМАНИЕ!** Использование неподходящего крепежа и неправильная его установка может привести к травме и поломке инструмента.

### РЕГУЛИРОВКА ГЛУБИНЫ ЗАБИВАНИЯ

Отрегулировать глубину забивания – настроить выступ механизма прижатия, Вы можете при помощи регулятора, расположенного сбоку инструмента на стволе пистолета.



### ЭКСПЛУАТАЦИЯ

- Крепко возьмите рукоять инструмента.
- Прижмите ствол пистолета к материалу. Пока регулятор глубины не коснется материала, пистолет не выстрелит.
- Нажмите на курок.
- Поднимите инструмент и освободите курок.
- Повторите процедуру для следующего крепления.

### ПО ОКОНЧАНИИ РАБОТ.

- Отсоедините воздушный шланг от степлера.
- Извлеките все скобы из магазина.

### ТЕХНИЧЕСКОЕ ОБСЛУЖИВАНИЕ И ХРАНЕНИЕ

- Протрите пневмостеплер сухой чистой тканью.
- Контрольный осмотр необходимо проводить до и после использования изделия по назначению и после его транспортирования. При этом нужно проверить наличие и исправность элементов фиксации крепления рабочего инструмента и наконечника шланга подвода сжатого воздуха и отсутствие повреждений корпуса.
- Ежедневно необходимо, отвернув шланг подвода сжатого воздуха, залить во входной штуцер инструмента 5-7 капель специального масла.

#### Таблица обслуживания

Смазка инструмента.	Продлевает срок работы уплотнителей.	Капните пару капель рекомендуемого масла в штуцер инструмента.
Просушка компрессора и шлангов.	Предотвращает скапливание влаги в компрессоре и инструменте.	Откройте сливной вентиль на компрессоре. Слейте воду из осушителя в системе и шлангов.
Чистка и продувка фильтра.	Предотвращает забивание фильтра пылью.	Промойте фильтр с мылом или следуйте рекомендациям производителя.
Проверка затяжки винтов.	Предотвращает утечку воздуха и улучшает работу инструмента.	Проверяйте винты ежедневно
Чистка магазина и механизма прижатия.	Обеспечивает ровную работу, предотвращает засорение ствола.	Ежедневно прочищайте или продувайте инструмент от грязи.

### **Всегда при производстве любых работ по техническому обслуживанию или ремонту необходимо:**

- Отсоединить пистолет от воздушного шланга.
- Полностью разрядить магазин.
- Для проверки произвести контрольное нажатие на спусковой крючок, направив пистолет на кусок древесных отходов.

1. Регулярно производите осмотр всех гаек и винтов, проверяйте надежность их затягивания.
2. Периодически производите смазку и механизма машинным маслом. Остатки масла удаляйте чистой тканью.
3. Регулярно производите осмотр и чистку воздушной сети и компрессора в соответствии с инструкциями изготовителя.

### **ХРАНЕНИЕ И ТРАНСПОРТИРОВКА**

При длительных перерывах в работе инструмент необходимо хранить в помещении с температурой окружающего воздуха +5...+25°C и влажностью не более 70%, залив в него 10-20 мл масла и продув минимальным давлением.

Во время транспортировки и хранения инструмента старайтесь беречь его от попадания влаги.

Рекомендуется хранить инструмент в сухом, хорошо проветриваемом помещении и не подвергать его воздействию повышенной влажности, коррозионно-опасных газов и пыли.

После вскрытия упаковки рекомендуется снова упаковать инструмент, если предполагается перевозить его к месту работы или на хранение.

Пневматический степлер необходимо хранить в сухом отапливаемом, вентилируемом помещении, защищенном от проникновения паров кислот, щелочей и пылеобразных веществ, при температуре не ниже +5°C и относительной влажности не более 70%.

### ВОЗМОЖНЫЕ НЕИСПРАВНОСТИ И МЕТОДЫ ИХ УСТРАНЕНИЯ

НЕИСПРАВНОСТЬ	МЕТОДЫ УСТРАНЕНИЯ
1. Крепление уходит слишком глубоко в материал.	Проверьте механизм прижатия. Установите регулировку заглубления на минимум. Уменьшите давление воздуха.
2. Инструмент не добивает крепление.	Проверьте механизм прижатия. Установите регулировку заглубления на максимум. Увеличьте давление воздуха (не выше макс. рекомендованного).
3. Пропуск крепежа; неравномерная подача крепежа.	Проверьте правильность загрузки крепежа. Убедитесь, что используется правильный крепеж. Проверьте подачу воздуха в системе. Прочистите магазин и удалите грязь.
4. Инструмент работает, но крепеж не забивается.	Проверьте крепеж в магазине. Крепеж должен свободно скользить в магазине. Проверьте, не застрял ли крепеж. Увеличьте давление воздуха.
5. Крепеж застрял в инструменте.	Откройте магазин и извлеките застрявший крепеж.

2018 / 05 / 20048563 / 001

2018 – год производства

05 – месяц производства

20048563 – индекс модели

001 – индекс товара