

PATRIOT

ИНСТРУКЦИЯ ПО ЭКСПЛУАТАЦИИ

ВВЕДЕНИЕ	4
ОБЛАСТЬ ПРИМЕНЕНИЯ И НАЗНАЧЕНИЕ	5
ТЕХНИЧЕСКИЕ ХАРАКТЕРИСТИКИ	5
ВНЕШНИЙ ВИД ЭЛЕКТРОИНСТРУМЕНТА	5
ИНСТРУКЦИЯ ПО ТЕХНИКЕ БЕЗОПАСНОСТИ	6
ПОДГОТОВКА К РАБОТЕ	6
ПОРЯДОК РАБОТЫ	7
РЕКОМЕНДАЦИИ ПО ЭКСПЛУАТАЦИИ	8
ТЕХНИЧЕСКОЕ ОБСЛУЖИВАНИЕ	9
СРОК СЛУЖБЫ, УСЛОВИЯ ХРАНЕНИЯ, ТРАНСПОРТИРОВКИ И УТИЛИЗАЦИИ	9
ВОЗМОЖНЫЕ НЕИСПРАВНОСТИ И МЕТОДЫ ИХ УСТРАНЕНИЯ	10
КОМПЛЕКТАЦИЯ	11
РАСШИФРОВКА СЕРИЙНОГО НОМЕРА	12
ГАРАНТИЙНЫЙ ТАЛОН	13
ГАРАНТИЙНЫЕ ОБЯЗАТЕЛЬСТВА	14
АДРЕСА СЕРВИСНЫХ ЦЕНТРОВ	15

Благодарим Вас за приобретение электроинструмента торговой марки «PATRIOT».



ВНИМАНИЕ! Данная Инструкция содержит необходимую информацию, касающуюся работы и технического обслуживания электроинструмента PATRIOT. Внимательно ознакомьтесь с Инструкцией перед началом эксплуатации. Не допускайте людей не ознакомившихся с данным руководством к работе. Настоящая Инструкция является частью изделия и должна быть передана покупателю при его приобретении.

Информация, содержащаяся в Инструкции по эксплуатации, действительна на момент издания. Изготовитель оставляет за собой право вносить в конструкцию изменения, не ухудшающие характеристики инструмента, без предварительного уведомления.

Условия реализации

Розничная торговля инструментом и изделиями производится в магазинах, отделах и секциях магазинов, павильонах и киосках, обеспечивающих сохранность продукции, исключающих попадание воды. При совершении купли продажи лицо осуществляющее продажу товара, проверяет в присутствии покупателя внешний вид товара, его комплектность и работоспособность. По возможности производит отметку в гарантийном талоне, прикладывает гарантийный чек. Предоставляет информацию об организациях выполняющих монтаж, подключение, и адреса сервисных центров.

Данные по шуму и вибрации

Средний уровень звукового давления, L_{pa} , дБ(А)	97
Средний уровень звуковой мощности, L_{wa} , дБ(А)	108
Коэффициент неопределенности, К, дБ	2
Среднеквадратичное значение скорректированного виброускорения a_{rv} , m/s^2 :	2,5
Коэффициент неопределенности, К, m/s^2	1,5

ОБЛАСТЬ ПРИМЕНЕНИЯ И НАЗНАЧЕНИЕ

Назначение

Пила циркулярная предназначена для пиления дерева, древесно-стружечных плит (кроме асбестосодержащих), подобных материалов и пластмасс (при установке диска для данных работ).

Область применения

Изделие предназначено использования в районах с умеренным климатом с характерной температурой от -10°C до +40°C, относительной влажностью не более 80%, отсутствием прямого воздействия атмосферных осадков и чрезмерной запыленности воздуха.

ТЕХНИЧЕСКИЕ ХАРАКТЕРИСТИКИ

Модель	CS 188
Потребляемая мощность	220В~50Гц, 1500 Вт
Размер пильного диска, мм	185x30
Скорость вращения вала, об/мин	4700
Макс. толщина пропила под 90°, мм	65
Макс. толщина пропила под 45°, мм	45
Прорезиненная рукоятка ExtraGrip	+
Прорезиненный морозостойкий кабель	+
Регулировка угла пропила без инструмента	+
Подключение пылесоса / Лазерный указатель	+ / +

ВНЕШНИЙ ВИД ЭЛЕКТРОИНСТРУМЕНТА (Рис. 1).

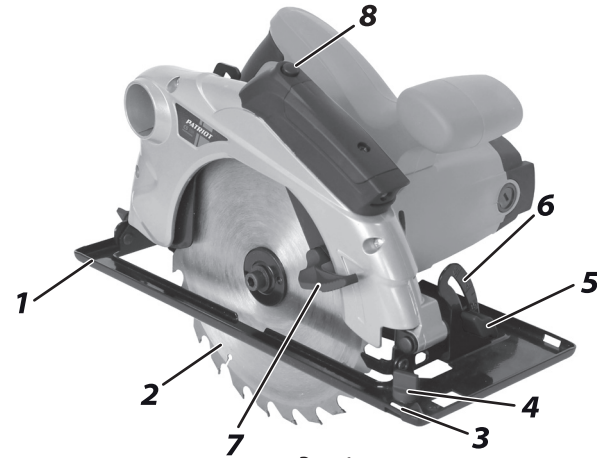


Рис. 1

- | | |
|---------------------------------|------------------------------------|
| 1. Основание; | 5. Винт фиксации угла наклона; |
| 2. Пильный диск; | 6. Шкала угла наклона; |
| 3. Крепления продольного упора; | 7. Защитный кожух диска; |
| 4. Винт фиксации упора; | 8. Вкл./выкл. лазерного указателя. |



ВНИМАНИЕ! Внешний вид и устройство инструмента могут отличаться от представленных в инструкции.

ИНСТРУКЦИИ ПО ТЕХНИКЕ БЕЗОПАСНОСТИ

1. Не допускайте присутствия в зоне работы посторонних лиц.
2. Во избежание несчастных случаев, каждый раз перед включением изделия в сеть убедитесь, что:
 - а) убраны все посторонние предметы от вращающихся частей изделия;
 - б) пильный диск правильно установлен (*в части направления вращения*) и надежно закреплен;
 - в) в заготовке отсутствуют металлические предметы (*гвозди, шурупы и т.п.*).
3. Пила предназначена для работы только с пильными дисками.
4. Не устанавливайте на изделие иные расходные инструменты (*алмазные, абразивные и проч. диски*). Не применяйте расходный инструмент, который не соответствует тех. характеристикам данного изделия (*в частности, по частоте вращения, наружному или посадочному диаметру*). Не используйте изношенный или с видимыми механическими повреждениями пильный диск.
5. Во время работы пильный диск сильно нагревается. Не прикасайтесь к нему по окончании пиления и до полного остывания.
6. После выключения изделия по инерции диск еще некоторое время продолжает вращаться. Во избежание травм и повреждений не прикасайтесь к нему до полной остановки.
7. Не допускайте повреждения изоляции, чрезмерных тянущих и изгибающих нагрузок. Поврежденный кабель подлежит немедленной замене в авторизованном сервисном центре PATRIOT.

ПОДГОТОВКА К РАБОТЕ



ВНИМАНИЕ! Все операции по сборке, замене и регулировке производите только при отключенном от сети изделии.

Замена пильного диска

На Вашем изделии установлен стандартный пильный диск. При необходимости установки диска, соответствующего предстоящей работе, замените его. Для этого:

1. Зафиксируйте диск ключом и отверните болт крепления диска;
2. Отодвинув кожух диска (7), снимите пильный диск;
3. Установите на шпindelь соответствующий пильный диск;

Примечание! Направление вращения диска (*указано на самом диске*) должно совпадать с направлением вращения шпинделя (*указано на внутренней стороне корпуса диска*).

4. Установите наружный фланец и, с помощью ключей, крепко затяните прижимной болт.

Ограничение глубины пиления

При необходимости ограничения глубины пиления, отпустите винт-барашек, отрегулируйте глубину пиления по шкале и затяните винт.

Примечание! Примите во внимание, что при пиении под наклоном действительная глубина пиления отличается от установленной по шкале. Действительная глубина будет равняться перпендикуляру от нижней точки самого низкого зуба до основания.

Установка направляющей

Установите, при необходимости, направляющую, вставив ее шток в паз (3). Вылетом направляющей отрегулируйте необходимую ширину пиления и закрепите направляющую винтом (4).

Пиления заготовки с наклоном под углом до 45°

1. Отпустите винты (5) фиксации наклона диска (с двух сторон);
2. Наклоном платформы (1) установите необходимый угол пиления по шкале (6);
3. Зафиксируйте наклон диска винтами (5).

Примечание! При пилении под наклоном значение глубины пропила, устанавливаемое по шкале, не совпадает с истинным значением. Глубина пропила в этом случае равна перпендикулярно от вершины самого низкого зуба к плоскости платформы.

Примечание! Линия пиления меняется в зависимости от угла наклона диска. В связи с этим на основании предусмотрены две риски - при крайних значениях угла наклона 0° и 45°. При промежуточных значениях угла наклона линия пиления определяется между рисками пропорционально углу наклона.

Перед началом работы

1. Наденьте средства защиты (очки, наушники, перчатки);
2. Закрепите заготовку от смещения в процессе пиления;
3. Убедитесь в отсутствии в заготовке металлических предметов;
4. Примите меры, чтобы исключить провисание или отгибание надрезанной заготовки;

ПОРЯДОК РАБОТЫ

1. Подключите изделие к электрической сети.

Примечание! Для обеспечения точности реза, модель укомплектована лазерным указателем. Блок лазера расположен на кожухе пилы. Для включения лазерного указателя нажмите кнопку (8).

2. Для включения изделия нажмите кнопку блокировки и, не отпуская ее, клавишу выключателя.

Примечание! Во избежание повреждения изделия и выхода его из строя не начинайте работу до полной раскрутки диска.

3. Крепко удерживая изделие двумя руками, начните работу, плавно введя диск в контакт с обрабатываемой заготовкой.

Примечание! Во избежание травм и повреждений, не открывайте кожух диска при подаче пилы - он откроется автоматически.

Примечание! При работе с изделием следите за оборотами двигателя. Падение оборотов на 20% и более свидетельствует о перегрузке. В этом случае нужно снизить скорость подачи изделия.

4. По окончании работы выключите изделие, отпустив клавишу выключателя. Отключите изделие от сети.



ВНИМАНИЕ! После отключения пильный диск еще некоторое время продолжает вращаться. Во время работы он сильно нагревается. Не прикасайтесь к нему до полной остановки и остывания.

РЕКОМЕНДАЦИИ ПО ЭКСПЛУАТАЦИИ

1. Убедитесь, что напряжение Вашей сети соответствует номинальному напряжению изделия.
2. При работе расположите сетевой кабель вне рабочей зоны.
3. Изделие предназначено для пиления только заготовок из дерева и производных материалов (*фанера, ДСП, ДВП, МДФ*).
4. Запрещается распиливать иные материалы (*металл, керамику, камень*), а также устанавливать иные диски (*алмазные, абразивные и т.д.; с размерами, отличающимися от указанных в характеристиках; поврежденные - со сколами, выкрошенными зубьями, трещинами, искривленные, затупленные*).
5. Для работы рекомендуем использовать сменный инструмент торговой марки «EDGE» (*Produced by PATRIOT, www.edge-tool.com*).
6. При работе крепко удерживайте изделие двумя руками. Принимайте устойчивое положение тела и сохраняйте равновесие.
7. Во избежание травм, при работе изделия никогда не помещайте руки в область пиления.
8. Не пилите заготовки (*особенно длинные, с неровными гранями*), просто удерживая их руками. Всегда используйте удерживающие приспособления (*например, трубку*).
10. Не пилите:
 - а) округлые заготовки;
 - б) малые заготовки, которые Вы не можете удержать;
 - в) несколько заготовок одновременно.
11. Не стремитесь увеличивать скорость подачи изделия и не прилагайте излишних усилий при работе с ним. Это не ускорит рабочий процесс, но снизит качество работы.
12. Следите за состоянием пильного диска. При повышенном биении диска (*проявляется в вибрации, может быть результатом потери части зубьев или искривления при перегреве*) замените его на новый. Для замены диска выполните действия согласно разделу «замена пильного диска».
13. При блокировке рабочего инструмента (*пильного диска*) медленно выключите изделие.
14. Для исключения перегрева делайте перерывы в работе изделия, достаточные для его охлаждения.
15. Выключайте изделие из сети сразу же по окончании работы.
16. Выключайте изделие только выключателем. Не выключайте, просто отсоединяя кабель от сети (*вынимая вилку из розетки*).
20. Все ремонтные работы должны проводиться только специалистами сервисных центров PATRIOT.

ТЕХНИЧЕСКОЕ ОБСЛУЖИВАНИЕ



ВНИМАНИЕ! Все работы по техническому обслуживанию пилы должны проводиться при отключенном от сети кабеле.

Общее обслуживание

Периодически очищайте от грязи и пыли корпус изделия и кабель, вентиляционные отверстия.

Замена угольных щеток

Проверяйте угольные щетки. Производите замену при их износе больше допустимой отметки.



ВНИМАНИЕ! Для безопасного и правильного обслуживания и ремонта изделия обратитесь в авторизованные сервисные центры PATRIOT. Обслуживание, выполненное неквалифицированным персоналом, может стать причиной поломки инструмента и травм.

СРОК СЛУЖБЫ, УСЛОВИЯ ХРАНЕНИЯ, ТРАНСПОРТИРОВКИ И УТИЛИЗАЦИИ

Срок службы и утилизация

Срок службы изделия составляет 5 лет с момента даты продажи. Если дата продажи не указана, срок службы исчисляется с даты выпуска. Не выбрасывайте электроинструмент в бытовые отходы! Отслуживший свой срок электроинструмент должен утилизироваться в соответствии с Вашими региональными нормативными актами по утилизации электроинструментов.

Условия хранения

Срок хранения - 5 лет при условии хранения продукции в закрытых помещениях с естественной вентиляцией в упаковке при температуре воздуха от -10°C до +50°C и влажности воздуха не более 80 %

Условия транспортировки

Транспортировать продукцию можно любым видом закрытого транспорта в упаковке производителя или без нее, с сохранением изделия от механических повреждений, атмосферных осадков, воздействия химически-активных веществ.

Критерии предельного состояния

Критериями предельного состояния изделия являются состояния, при которых его дальнейшая эксплуатация недопустима или экономически нецелесообразна. Например, чрезмерный износ, коррозия, деформация, старение или разрушение узлов и деталей или их совокупность при невозможности их устранения в условиях авторизованных сервисных центров оригинальными деталями, или экономическая нецелесообразность проведения ремонта.

Технических регламентов таможенного союза

ТР ТС 004/2011 «О безопасности низковольтного оборудования»
ТР ТС 010/2011 «О безопасности машин и оборудования»,
ТР ТС 020/2011 «Электромагнитная совместимость технических средств»,

ВОЗМОЖНЫЕ НЕИСПРАВНОСТИ И МЕТОДЫ ИХ УСТРАНЕНИЯ

Неисправность	Возможная причина	Действия по устранению
Изделие не включается	Нет напряжения в сети	Проверьте напряжение в сети
	Полный износ щеток	Замените щетки (см. Технические обслуживание)
	Неисправен выключатель, двигатель, или электронный компонент	Обратитесь в сервисный центр для ремонта или замены
	Заклинивание диска или механизма	Обратитесь в сервисный центр для ремонта
Изделие не развивает полных оборотов или не работает на полную мощность	Низкое напряжение сети	Проверьте напряжение в сети
	Износ щеток	Замените щетки (см. Техническое обслуживание)
	Сгорела обмотка или обрыв в обмотке двигателя	Обратитесь в сервисный центр для ремонта
	Неисправен выключатель или электронный компонент	Обратитесь в сервисный центр для ремонта или замены
	Заклинивание диска в пропиле, заклинивание механизма	Устраните зажатие диска
Изделие остановилось при работе	Пропало напряжение	Проверьте напряжение в сети
	Полный износ щеток	Замените щетки (см. Техническое обслуживание)
	Заклинивание диска в пропиле, заклинивание механизма	Обратитесь в сервисный центр для ремонта
Изделие перегревается	Недостаток смазки, заклинивание в механизме	Обратитесь в сервисный центр для ремонта
	Сгорела обмотка или обрыв в обмотке	Обратитесь в сервисный центр для ремонта
	Интенсивный режим работы, быстрая подача инструмента, твердая или большой толщины заготовка	Измените режим работы, снизьте скорость подачи
	Высокая температура окружающего воздуха, слабая вентиляция, засорены вентиляционные отверстия	Примите меры к снижению температуры, улучшению вентиляции, очистке вентиляционных отверстий

КОМПЛЕКТАЦИЯ

ЦИРКУЛЯРНАЯ ПИЛА	1 ШТ.
ПИЛЬНЫЙ ДИСК	1 ШТ.
КЛЮЧ	1 ШТ.
КОМПЛЕКТ УГОЛЬНЫХ ЩЕТОК	1 КОМП.
ИНСТРУКЦИЯ С ГАРАНТИЙНЫМ ТАЛОНОМ	1 ШТ.

2018 / 09 / 20083106 / 0001

2018 – год производства _____

09 – месяц производства _____

20083106 – индекс модели _____

0001 – индекс товара _____