

PATRIOT

ИНСТРУКЦИЯ ПО ЭКСПЛУАТАЦИИ

СТАНОК ЦИРКУЛЯРНЫЙ (РАСПИЛОВОЧНЫЙ)

| TS 255 |

ВВЕДЕНИЕ	4
ОБЛАСТЬ ПРИМЕНЕНИЯ И НАЗНАЧЕНИЕ	5
ИНСТРУКЦИЯ ПО ТЕХНИКЕ БЕЗОПАСНОСТИ	5
ТЕХНИЧЕСКИЕ ХАРАКТЕРИСТИКИ	6
ВНЕШНИЙ ВИД ЭЛЕКТРОИНСТРУМЕНТА	7
ПОДГОТОВКА К РАБОТЕ	8
ПОРЯДОК РАБОТЫ	10
ТЕХНИЧЕСКОЕ ОБСЛУЖИВАНИЕ	14
СРОК СЛУЖБЫ, УСЛОВИЯ ХРАНЕНИЯ, ТРАНСПОРТИРОВКИ И УТИЛИЗАЦИЯ	14
КОМПЛЕКТАЦИЯ	15
РАСШИФРОВКА СЕРИЙНОГО НОМЕРА	15
ВОЗМОЖНЫЕ НЕИСПРАВНОСТИ И МЕТОДЫ ИХ УСТРАНЕНИЯ	16
ГАРАНТИЙНЫЙ ТАЛОН	17
ГАРАНТИЙНЫЕ ОБЯЗАТЕЛЬСТВА	18
АДРЕСА СЕРВИСНЫХ ЦЕНТРОВ	19

Благодарим Вас за приобретение электроинструмента торговой марки «PATRIOT».



ВНИМАНИЕ! Данная Инструкция содержит необходимую информацию, касающуюся работы и технического обслуживания электроинструмента PATRIOT. Внимательно ознакомьтесь с Инструкцией перед началом эксплуатации. Не допускайте людей не ознакомившихся с данным руководством к работе. Настоящая Инструкция является частью изделия и должна быть передана покупателю при его приобретении.

Информация, содержащаяся в Инструкции по эксплуатации, действительна на момент издания. Изготовитель оставляет за собой право вносить в конструкцию изменения, не ухудшающие характеристики инструмента, без предварительного уведомления.

Условия реализации

Розничная торговля инструментом и изделиями производится в магазинах, отделах и секциях магазинов, павильонах и киосках, обеспечивающих сохранность продукции, исключающих попадание воды.

При совершении купли продажи лицо осуществляющее продажу товара, проверяет в присутствии покупателя внешний вид товара, его комплектность и работоспособность. По возможности производит отметку в гарантийном талоне, прикладывает гарантийный чек. Предоставляет информацию об организациях выполняющих монтаж, подключение, и адреса сервисных центров.

Данные по шуму и вибрации

Средний уровень звукового давления, L_{pa} , дБ(А)	92,6
Средний уровень звуковой мощности, L_{wa} , дБ(А)	105,6

ОБЛАСТЬ ПРИМЕНЕНИЯ И НАЗНАЧЕНИЕ

Назначение

Изделие является стационарным циркулярным станком (распиловочным) и предназначено для выполнения продольных и поперечных распилов в древесине. Также возможны горизонтальные косые распилы и вертикальные наклонные распилы. Станок имеет достаточную мощность для пиления твердой и мягкой древесины, а также фанеры и древесно-стружечных плит.

Области применения

Изделие предназначено для работы в районах с умеренным климатом, характерной температурой от +1°C до +40°C, относительной влажностью воздуха не более 80%, отсутствием прямого воздействия атмосферных осадков и чрезмерной запыленности воздуха.

ИНСТРУКЦИЯ ПО ТЕХНИКЕ БЕЗОПАСНОСТИ

1. Изделие представляет собой источник повышенной опасности, способный нанести тяжелые травмы в случае несоблюдения правил техники безопасности при обращении с ним.
2. Содержите рабочее место в чистоте.
3. При работе будьте внимательны, обдумывайте свои действия и руководствуйтесь здравым смыслом. Не работайте на станке, если не можете целиком сконцентрироваться на выполняемой работе.
4. Не выполняйте работы, находясь под воздействием алкоголя, наркотических веществ или медицинских препаратов, замедляющих психические реакции,

5. Принимайте во внимание условия окружающей среды. Позаботьтесь о хорошем освещении.
6. Избегайте неустойчивых положений тела, позаботьтесь о наличии устойчивой опоры и постоянного сохранения равновесия.
7. Обработывая длинные заготовки, используйте подходящие приспособления для их удержания.
8. Не эксплуатируйте станок вблизи от мест нахождения горючих жидкостей или газов.
9. Работа с изделием должна осуществляться только лицами, знающими принципы управления станком и правила техники безопасности. Несовершеннолетние могут допускаться к проведению работ на станке только в рамках производственного обучения под надзором наставника.
10. Не допускайте посторонних лиц (*в особенности детей*) в опасную зону В процессе эксплуатации не допускайте контакта посторонних лиц с элементами станка или сетевым кабелем.
11. Не перегружайте станок - используйте его лишь для выполнения работ, соответствующих параметрам его производительности (*см. «Технические характеристики»*),
12. Станок относится к бытовому классу и не предназначен для использования в коммерческих целях.
13. Выключайте станок на время перерывов в его использовании.



ВНИМАНИЕ! Запрещается работать на станке без установленного защитного кожуха диска.

ТЕХНИЧЕСКИЕ ХАРАКТЕРИСТИКИ

Модель	TS 255
Напряжение сети	220В~50Гц
Потребляемая мощность, Вт	1600
Размер диска, мм	255
Диаметр посадочного отверстия диска, мм	30
Скорость холостого хода, об/мин	4800
Размер стола, мм	640 x 530
Максимальная мощность резания, мм	
Под углом 90°	75
Под углом 45°	50
Вес, кг	32,5

ВНЕШНИЙ ВИД ЭЛЕКТРОИНСТРУМЕНТА

ВНЕШНИЙ ВИД ЭЛЕКТРОИНСТРУМЕНТА (Рис. 1)

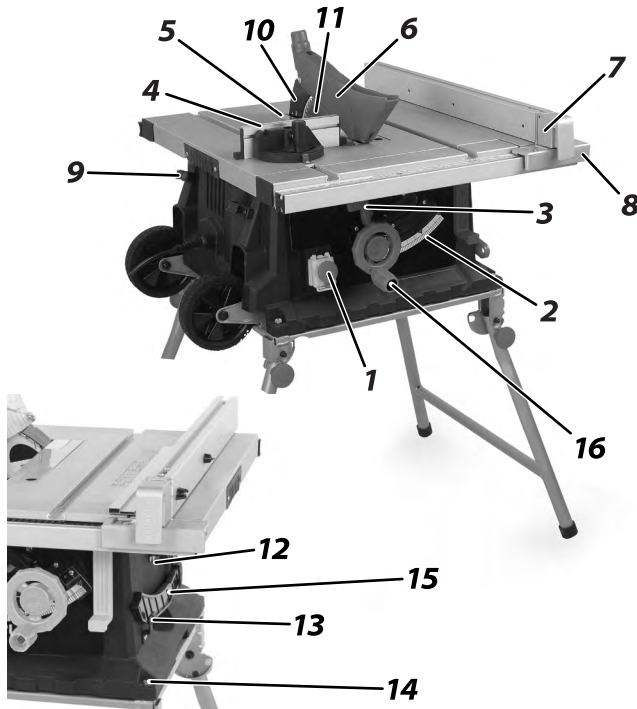


Рис. 1

1. Выключатель («вкл./выкл.») аварийной остановки;
2. Указатель и шкала углов наклонного распила;
3. Ручка фиксации угла наклона пильного диска;
4. Угловая направляющая;
5. Вставка стола;
6. Защитный кожух пильного диска;
7. Продольная направляющая;
8. Боковое расширение стола;
9. Намотка кабеля питания;
10. Расклинивающий нож;
11. Пильный диск;
12. Место хранения пильного диска;
13. Место хранения толкателя;
14. Монтажное отверстие;
15. Толкатель;
16. Рукоятка для регулировки глубины пропила.



ВНИМАНИЕ! Внешний вид и устройство инструмента могут отличаться от представленных в инструкции.

ПОДГОТОВКА К РАБОТЕ



ВНИМАНИЕ! Все операции, связанные со сборкой и техобслуживанием, производите только при отключенном от сети изделии.

Монтаж циркулярного станка

Продольная направляющая (Рис. 2)

1. Поднимите рукоятку продольной направляющей (а), пока полностью не выйдет удерживающий зажим (b).
2. Расположите продольную направляющую на столе пилы, сперва опустив заднюю часть направляющей на стол.
3. Нажмите вниз рукоятку продольной направляющей (а), чтобы зафиксировать продольную направляющую в положении.



Рис. 2

Установка пильного диска (Рис. 3)

1. Наденьте защитные перчатки.
2. Снимите вставку стола (5) и защитный кожух пильного диска (6).
3. Ослабьте гайку, расположив на ней двусторонний гаечный ключ и оказывая противодействие установкой другого двустороннего гаечного ключа на фланце.
4. Снимите наружный фланец и снимите старый пильный диск с внутреннего фланца движением по диагонали вниз.
5. Тщательно очистите фланец пильного диска проволочной щеткой перед установкой нового пильного диска.
6. Установите новый диск в обратном порядке и закрепите его.
7. Установите обратно вставку стола (5) и защитный кожух (6).
8. Перед возобновлением работы с пильным диском проверьте функционирование защитных устройств.

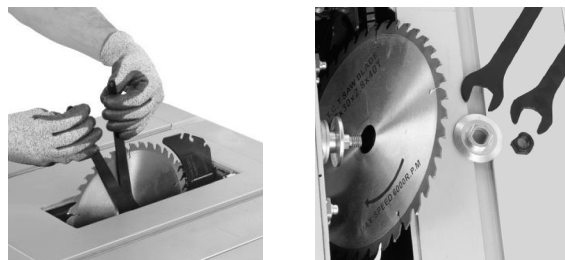


Рис. 3

Монтаж защитного кожуха пильного диска (Рис. 4)

1. Наденьте защитный кожух пильного диска (6), включая болт (с), на расклинивающий нож (10) сверху так, чтобы болт был плотно установлен в пазу расклинивающего ножа (10).
2. Не затягивайте болт (с) слишком сильно. Защитный кожух пильного диска (6) должен иметь возможность свободного перемещения.
3. Наденьте отсасывающий шланг (d) на переходник для отсоса пыли на задней стороне станка и на отсасывающий патрубок защитного кожуха пильного диска (6).
4. Демонтаж производится в обратном порядке.



ВНИМАНИЕ! Перед началом пиления опустите защитный кожух пильного диска (6) к обрабатываемой заготовке.

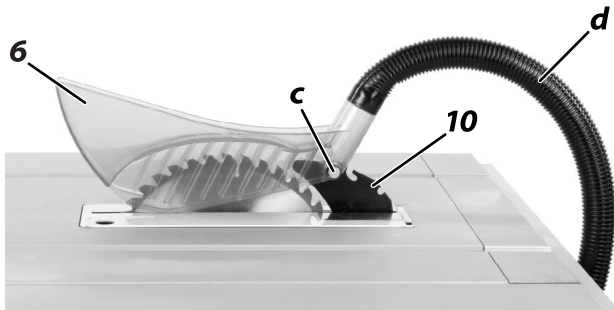


Рис. 4

Регулировка расклинивающего ножа

При подгонке расклинивающего ножа к пильному диску между расклинивающим ножом и зубьями диска должен оставаться зазор около 5 - 6 мм. Отрегулируйте расклинивающий нож, сначала ослабляя зажимную гайку рукой против часовой стрелки и затем ослабляя шестигранный болт против часовой стрелки торцевым ключом и измеряя при этом зазор. После регулировки туго затяните по часовой стрелке шестигранный болт и затем зажимную гайку. Перед распиливанием всегда убедитесь, что расклинивающий нож закреплен и верхний кожух пильного диска работает плавно.

Расклинивающий нож установлен перед отгрузкой с завода так, чтобы после простой настройки пильный диск и расклинивающий нож находились на одной прямой.



ВНИМАНИЕ! Если пильный диск и расклинивающий нож не выровнены надлежащим образом, во время работы может произойти опасное заклинивание. Убедитесь, что расклинивающий нож располагается между обеими наружными сторонами зубьев пильного диска, если смотреть сверху. Можно получить серьезную травму, если использовать инструмент без надлежащим образом выровненного расклинивающего ножа. Если по каким-либо причинам диск и нож не выровнены, обращайтесь в авторизованный сервисный центр для ремонта.



ВНИМАНИЕ! При регулировке зазора между ножом и зубьями пильного диска всегда ослабляйте шестигранный болт только после ослабления зажимной гайки.

PATRIOT

ПОДГОТОВКА К РАБОТЕ / ПОРЯДОК РАБОТЫ

Боковое расширение стола (Рис. 5)

1. Расширение стола (8) всегда необходимо использовать для особо широких заготовок.
2. Ослабьте фиксирующую рукоятку (e) и выдвиньте расширение стола так, чтобы заготовка могла располагаться на нем без наклона.

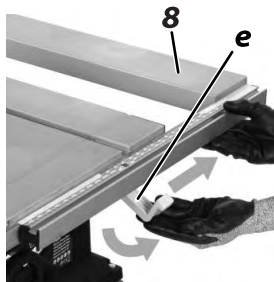


Рис. 5

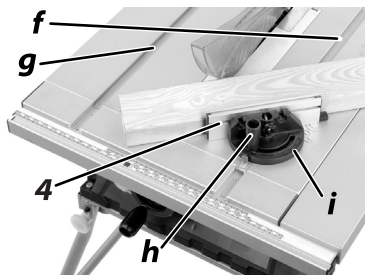


Рис. 6

Угловая направляющая (Рис. 6)

1. Вставьте угловую направляющую (4) в канавку (f/g) на столе пилы.
2. Ослабьте фиксирующую рукоятку (h).
3. Поверните угловую направляющую (4) до установки требуемого угла. Шкала (i) показывает установленный угол.
4. Снова затяните фиксирующую рукоятку (h).

Установка пылесоса

Для крепления пылесоса используйте пылеотсасывающую трубу.

ПОРЯДОК РАБОТЫ

Выключатель («вкл./выкл.») (Рис. 7)

Включение

1. Нажмите сверху красную кнопку аварийного выключения (1) и откройте желтую откидную крышку (j).
2. Для запуска нажмите зеленую нажимную кнопку «I» (k).
3. После этого закройте откидную крышку (j) без блокировки.

Выключение

Нажмите красную кнопку аварийного выключения (1) или красную нажимную кнопку «0» (l).

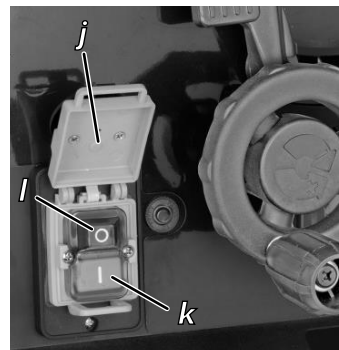
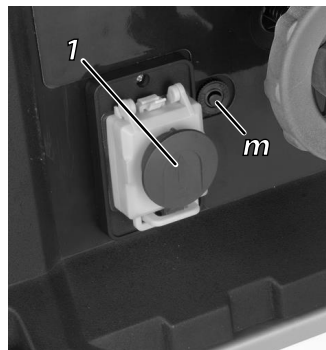


Рис. 7

Защита от перегрузки (Рис. 7)

Изделие оснащено кнопкой повторного запуска для защиты от перегрузки (*m*). Кнопка повторного запуска повторно запускает двигатель после его отключения из-за перегрузки или низкого напряжения. Если двигатель останавливается во время работы, передвиньте выключатель «*вкл./выкл.*» в положение «*выкл.*». Подождите примерно пять минут для остывания двигателя и нажмите кнопку повторного запуска. Теперь можно снова перевести выключатель в положение «*вкл.*».



ВНИМАНИЕ! Во избежание травм и для предотвращения случайного запуска при нажатии кнопки повторного запуска, выключатель «*вкл./выкл.*» должен находиться в положении «*выкл.*», а кабель питания должен быть отсоединен от розетки во время остывания пилы. Перегрев может быть вызван удлинительным кабелем недостаточного размера, слишком длинным удлинительным кабелем, несцентрированными деталями или тупым пильным диском.

Глубина пропила

Поверните круглую рукоятку (16) для настройки пильного диска на требуемую глубину пропила.

1. Поворот против часовой стрелки - увеличение глубины пропила.
2. Поворот по часовой стрелке: уменьшение глубины пропила.
3. После каждой новой регулировки рекомендуется выполнить пробный пропил, чтобы проверить настроенные размеры.

Настройка угла

С помощью настольной циркулярной пилы можно выполнять диагональные пропилы с ориентацией влево относительно упорной планки под углом от 0° до 45°.

Перед каждым распилом убедитесь, что невозможно столкновение между упорной планкой, угловой направляющей (4) и пильным диском (11).

1. Ослабьте ручку фиксации (3).
2. Установите необходимый угол по шкале.
3. Снова заблокируйте ручку фиксации (3) в требуемом угловом положении.

Работа с продольной направляющей

Настройка высоты направляющей (Рис. 7)

1. Направляющая планка продольной направляющей (7) имеет две направляющие поверхности с разной высотой.
2. В зависимости от толщины распиливаемого материала более высокая сторона направляющей планки должна использоваться для толстого материала (*толщина заготовки более 25 мм*), а более низкая сторона направляющей планки - для тонкого материала (*толщина заготовки менее 25 мм*).
3. Для регулировки ослабьте болты сбоку продольной направляющей (7) и продвиньте направляющую планку по направляющей, в зависимости от требуемого положения.
4. Снова затяните болты.

PATRIOT

ПОРЯДОК РАБОТЫ

Настройка ширины пропила (Рис. 8)

1. Продольная направляющая (7) должна использоваться для продольного распила древесины.
2. Расположите продольную направляющую (7) на направляющем рельсе (о) справа или слева от пильного диска.
3. На направляющем рельсе для продольной направляющей (7) имеются 2 шкалы (р/q), которые показывают зазор между направляющей планкой (n) и пильным диском (11).
4. Установите продольную направляющую (7) в соответствии с требуемым показанием на смотровом стекле (r) и закрепите ее с помощью фиксирующей рукоятки для продольной направляющей.

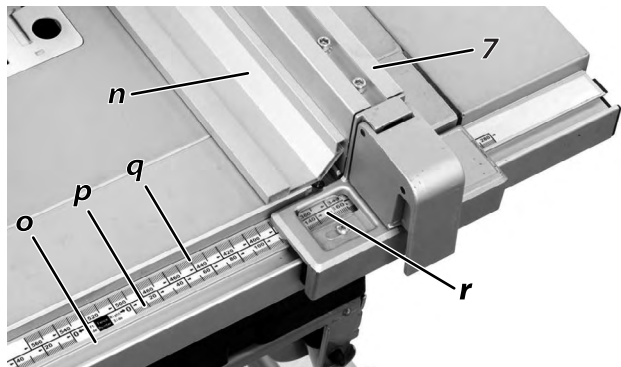


Рис. 8

Использование расширения стола

1. Расширение стола (8) всегда необходимо использовать для особо широких заготовок.
2. Ослабьте фиксирующую рукоятку и выдвиньте расширение стола.

Продольный распил

1. Снимите угловую направляющую и прикрепите продольную направляющую к столу.
2. Поднимите пильный диск, пока он не будет находиться на расстоянии примерно 3,2 мм над верхней поверхностью заготовки.
3. Расположите заготовку ровно на столе и вплотную к направляющей так, чтобы большая часть заготовки находилась между пильным диском и направляющей. Держите заготовку на удалении примерно 2,5 см от пильного диска.
4. Включите пилу и дождитесь, полной раскрутки пильного диска.
5. Медленно подавайте заготовку на пильный диск продвижением вперед за часть заготовки, которая будет проходить между пильным диском и направляющей.
6. Не помещайте пальцы на верхнюю поверхность стола. Удерживайте заготовку при вращении пильного диска. Не отпускайте ее для того, чтобы дотянуться до толкателя. Когда оба больших пальца коснутся переднего края стола, завершите распил, используя толкатель.
8. Продолжайте проталкивать заготовку толкателем, пока она не пройдет защитный кожух диска и не освободит заднюю часть стола.
9. Выключите пилу и выдерните вилку кабеля питания из розетки. Дождитесь полной остановки пильного диска и снимите заготовку.

Наклонный продольный распил

Наклонный распил аналогичен продольному за исключением того, что пильный диск устанавливается под углом, отличным от 0°.



ВНИМАНИЕ! Заготовка и направляющая при распиле должны находиться справа от пильного диска.

Продольный распил небольших заготовок



ВНИМАНИЕ! Избегайте травм, вызываемых контактом с пильным диском. Не используйте эту пилу для выполнения сквозных распилов заготовок шириной менее 13 мм.

1. Выполнять продольный распил небольших заготовок небезопасно. Вместо этого, для получения детали желаемого размера распилите более крупную заготовку.
2. При выполнении продольного распила небольшой заготовки небезопасно помещать руку между пильным диском и продольной направляющей. Используйте один или несколько толкателей для проталкивания заготовки полностью за пильный диск.

Поперечный распил



ВНИМАНИЕ! Всегда помещайте на стол более крупную поверхность заготовки при выполнении поперечного распила и/или наклонного поперечного распила.

1. Сначала разблокируйте передвижной стол, сдвинув транспортный фиксатор и открутив гайку под столом.
2. Снимите продольную направляющую и поместите угловую направляющую в канавку для нее на столе.

3. Поднимите пильный диск, пока он не будет находиться на расстоянии примерно 3,2 мм над верхней поверхностью заготовки.

4. Крепко удерживайте заготовку вплотную к угловой направляющей, с траекторией движения пильного диска на одной линии с желаемой линией резки. Передвигайте заготовку в пределах 2,5 см от пильного диска.

5. Включите пилу и дождитесь, когда пильный диск наберет полную скорость. Не стойте прямо на одной линии с траекторией движения пильного диска, а стойте со стороны, где выполняется распил.

6. Удерживайте заготовку вплотную к поверхности угловой направляющей и плотно к столу. Медленно проталкивайте передвижной стол с заготовкой через пильный диск.

7. Не пытайтесь тянуть заготовку назад при вращении пильного диска. Перед тем, как осторожно снять заготовку, выключите пилу и дождитесь полной остановки пильного диска.

Наклонный поперечный распил с углом наклона пильного диска 0° - 45° и углом скоса 90°

Эта операция аналогична поперечному распилу за исключением того, что пильный диск устанавливается под углом, отличным от 0°.

1. Отрегулируйте желаемый угол установки пильного диска и затем затяните ручку фиксации угла наклона пильного диска.
2. Затяните фиксирующую рукоятку угловой направляющей под углом 90°.
3. Удерживайте заготовку вплотную к поверхности угловой направляющей в течение всей операции резки.

Комбинированный косой поперечный распил с углом наклона пильного диска 0° - 45° и углом скоса 0° - 45°

Пиление сочетает косой распил с наклонным распилом.

1. Установите угловую направляющую под желаемым углом.
2. Установите пильный диск под желаемым углом наклона и затяните ручку фиксации угла наклона пильного диска.
3. Удерживайте заготовку вплотную к поверхности угловой направляющей в течение всей операции резки.

Косой распил: угол скоса 0° - 45°

Операция аналогична поперечному распилу за исключением того, что угловая направляющая фиксируется под углом, отличным от 90°.

1. Установите пильный диск под углом наклона 0° и затяните ручку фиксации угла наклона пильного диска.
2. Установите угловую направляющую под желаемым углом скоса и закрепите ее в положении, затянув фиксирующую рукоятку угловой направляющей.
3. Удерживайте заготовку вплотную к поверхности угловой направляющей в течение всей операции резки.

ТЕХНИЧЕСКОЕ ОБСЛУЖИВАНИЕ



ВНИМАНИЕ! Перед выполнением любых работ по техническому обслуживанию и регулировке пилы вынимайте сетевую вилку из розетки.

1. Содержите вентиляционные отверстия устройства в чистоте во избежание перегрева двигателя.

2. Регулярно убирайте с машины пыль и грязь. Лучше всего чистить при помощи тряпки или сжатого воздуха.

3. Регулярно смазывайте все подвижные части.



ВНИМАНИЕ! Не используйте каустические вещества для очистки пластмассовых деталей. Не пользуйтесь растворителями, такими как бензин, спирт, аммиачная вода и т.п. Эти растворители могут повредить пластмассовые детали.

Примечание! Изделие должно обслуживаться/ремонтиться только в авторизованном сервисном центре PATRIOT. Ремонт электрического оборудования должны выполнять только квалифицированные специалисты с использованием оригинальных запасных частей.

СРОК СЛУЖБЫ, УСЛОВИЯ ХРАНЕНИЯ, ТРАНСПОРТИРОВКИ И УТИЛИЗАЦИЯ ЭЛЕКТРОИНСТРУМЕНТА

Срок службы и утилизация

Срок службы изделия 5 лет с момента продажи. Если дата не указана, срок службы исчисляется с даты выпуска изделия. Не выбрасывайте инструмент в бытовые отходы! Отслуживший свой срок инструмент должен утилизироваться в соответствии с Вашими региональными нормативными актами по утилизации.

Условия транспортировки

Перед транспортировкой пилы необходимо опустить и заблокировать пильный диск. Пилу можно перемещать, используя колеса.

1. Поверните кнопки блокировки на 90° в направлении по часовой или против часовой стрелки и затем одновременно вытяните кнопки блокировки, сложите одну пару ножек (b) под основанием.
2. Удерживая пару ножек напротив колес, поднимите их на достаточную высоту для использования в качестве ручки.

Для транспортировки изделия на дальние расстояния используйте заводскую или иную упаковку, исключающую повреждение инструмента и его компонентов в процессе транспортировки.

Условия хранения

Срок хранения - 5 лет при хранении в упаковке в сухом помещении при температуре от -10°C до +50°C и относительной влажности воздуха не более 80%, оградив изделие от воздействия прямых солнечных лучей. Не храните в легкодоступном для детей месте.

Критерии предельного состояния

Критериями предельного состояния являются состояния, при которых его дальнейшая эксплуатация недопустима или экономически нецелесообразна. Чрезмерный износ, коррозия, деформация, старение или разрушение узлов и деталей или их совокупность при невозможности их устранения в авторизованных сервисных центрах оригинальными деталями, или экономическая нецелесообразность проведения ремонта.

Технический регламент таможенного союза

ТР ТС 004/2011 «О безопасности низковольтного оборудования»

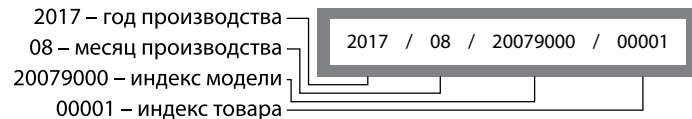
ТР ТС 010/2011 «О безопасности машин и оборудования»,

ТР ТС 020/2011 «Электромагнитная совместимость технических средств»,

КОМПЛЕКТАЦИЯ

СТАНОК ЦИРКУЛЯРНЫЙ	1 ШТ.
УГЛОВОЙ ПРИБОР	1 ШТ.
ПЛАНКА НАПРАВЛЯЮЩАЯ	1 ШТ.
КОЖУХ	1 ШТ.
НАПРАВЛЯЮЩАЯ ЛИНЕЙКА	1 ШТ.
НОЖКИ	4 ШТ.
ЦЕНТРАЛЬНАЯ ОПОРА	8 ШТ.
ШЕСТИГРАННЫЙ КЛЮЧ	1 ШТ.
РУКОЯТКА	1 ШТ.
БОЛТ	4 КОМП.
Т-ОБРАЗНЫЙ ПЕРЕХОДНИК	1 ШТ.
ГАЕЧНЫЙ КЛЮЧ	2 ШТ.
ШЛАНГ	1 ШТ.

РАСШИФРОВКА СЕРИЙНОГО НОМЕРА



ВОЗМОЖНЫЕ НЕИСПРАВНОСТИ И МЕТОДЫ ИХ УСТРАНЕНИЯ

ВОЗМОЖНЫЕ НЕИСПРАВНОСТИ И МЕТОДЫ ИХ УСТРАНЕНИЯ

ВОЗМОЖНЫЕ НЕИСПРАВНОСТИ	ПРИЧИНА	МЕТОДЫ УСТРАНЕНИЯ
Пила не запускается	Пила не подключена к электросети.	Подключите настольную циркулярную пилу к сети
	Перегорел предохранитель или сработал автоматический выключатель	Замените предохранитель или перезапустите автоматический выключатель
	Поврежден кабель питания	Кабель должен быть заменен квалифицированным электриком
Пила не делает точных продольных распилов под углом 45° или 90°	Неподвижный упор неправильно отрегулирован	Проверьте установку пильного диска угольником и отрегулируйте неподвижный упор
	Указатель наклона пильного диска неправильно настроен	Проверьте установку пильного диска угольником и отрегулируйте установку на ноль
	Продольная направляющая не выровнена должным образом	Выровняйте продольную направляющую с канавкой для угловой направляющей
Материал зажимает пильный диск при продольном распиле	Продольная направляющая не выровнена с пильным диском должным образом	Проверьте и отрегулируйте продольную направляющую
	Искривленная древесина или не прямая кромка примыкает к направляющей	Выберите другой кусок древесины
Материал защемляется на расклинивающем ноге	Расклинивающий нож не выровнен с пильным диском должным образом	Проверьте и выровняйте расклинивающий нож с пильным диском
Пила делает неудовлетворительные распилы	Тупой пильный диск	Замените пильный диск
	Пильный диск установлен задом наперед	Разверните пильный диск
	На пильном диске имеются отложения смолы или нагара	Снимите пильный диск и очистите его скипидаром и жесткой стальной мочалкой
	На столе имеются отложения смолы или нагара, что приводит к неравномерной подаче	Очистите стол скипидаром и жесткой стальной мочалкой и нанесите на него автомобильный полировальный воск
Материал отбрасывается от пильного диска	Продольная направляющая не выровнена	Выровняйте продольную направляющую с канавкой для угловой направляющей
	Расклинивающий нож не выровнен с пильным диском должным образом	Выровняйте расклинивающий нож с пильным диском
	Заготовка подается без продольной направляющей	Установите и используйте продольную направляющую
	Расклинивающий нож не установлен	Установите и используйте расклинивающий нож (с защитным кожухом)
	Тупой пильный диск	Замените пильный диск
	Оператор отпускает материал до того, как он прошел через пильный диск	Протолкните материал до конца после пильного диска прежде, чем отпускать заготовку
	Ручка фиксации угла косого распила ослабла	Затяните ручку
Пильный диск не поднимается или не наклоняется свободно	В механизмах подъема и наклона имеются опилки и/или грязь	Очистите щеткой или продуйте свободную пыль и грязь
Пильный диск не достигает полной скорости	Удлинительный кабель слишком тонкий или слишком длинный	Замените удлинительным кабелем соответствующего размера
Пила сильно вибрирует	Пила ненадежно установлена на верстак / Установка стоит на неровной поверхности	Затяните весь крепеж / Переустановите настольную циркулярную пилу на плоскую ровную поверхность
	Пильный диск поврежден	Замените пильный диск