

PATRIOT

ИНСТРУКЦИЯ ПО ЭКСПЛУАТАЦИИ

АППАРАТ ДЛЯ СВАРКИ ПЛАСТИКОВЫХ ТРУБ

| **PW 800** |

ВВЕДЕНИЕ	4
ОБЛАСТЬ ПРИМЕНЕНИЯ И НАЗНАЧЕНИЕ	5
ТЕХНИЧЕСКИЕ ХАРАКТЕРИСТИКИ	5
ВНЕШНИЙ ВИД ЭЛЕКТРОИНСТРУМЕНТА	5
ИНСТРУКЦИЯ ПО ТЕХНИКЕ БЕЗОПАСНОСТИ	6
ПОДГОТОВКА К РАБОТЕ	7
ПОРЯДОК РАБОТЫ	7
РЕКОМЕНДАЦИИ ПО ЭКСПЛУАТАЦИИ	8
ТЕХНИЧЕСКОЕ ОБСЛУЖИВАНИЕ	9
СРОК СЛУЖБЫ, УСЛОВИЯ ХРАНЕНИЯ, ТРАНСПОРТИРОВКИ И УТИЛИЗАЦИИ	9
ВОЗМОЖНЫЕ НЕИСПРАВНОСТИ И МЕТОДЫ ИХ УСТРАНЕНИЯ	10
КОМПЛЕКТАЦИЯ	11
РАСШИФРОВКА СЕРИЙНОГО НОМЕРА	12
ГАРАНТИЙНЫЙ ТАЛОН	13
ГАРАНТИЙНЫЕ ОБЯЗАТЕЛЬСТВА	14
АДРЕСА СЕРВИСНЫХ ЦЕНТРОВ	15

Благодарим Вас за приобретение электроинструмента торговой марки «PATRIOT».



ВНИМАНИЕ! Данная Инструкция содержит необходимую информацию, касающуюся работы и технического обслуживания электроинструмента PATRIOT. Внимательно ознакомьтесь с Инструкцией перед началом эксплуатации. Не допускайте людей не ознакомившихся с данным руководством к работе. Настоящая Инструкция является частью изделия и должна быть передана покупателю при его приобретении.

Информация, содержащаяся в Инструкции по эксплуатации, действительна на момент издания. Изготовитель оставляет за собой право вносить в конструкцию изменения, не ухудшающие характеристики инструмента, без предварительного уведомления.

Условия реализации

Розничная торговля инструментом и изделиями производится в магазинах, отделах и секциях магазинов, павильонах и киосках, обеспечивающих сохранность продукции, исключающих попадание воды.

При совершении купли продажи лицо осуществляющее продажу товара, проверяет в присутствии покупателя внешний вид товара, его комплектность и работоспособность. По возможности производит отметку в гарантийном талоне, прикладывает гарантийный чек. Предоставляет информацию о организациях выполняющих монтаж, подключение, и адреса сервисных центров.

ОБЛАСТЬ ПРИМЕНЕНИЯ И НАЗНАЧЕНИЕ

Назначение

Сварочный аппарат для полипропиленовых труб предназначен для ручной сварки в раструб методом расплавления поверхностей труб и фитингов небольших размеров. Обеспечивает надёжное диффузное соединение материала.

Область применения

Изделие предназначено для использования в районах с умеренным климатом с характерной температурой от -10°C до $+40^{\circ}\text{C}$, относительной влажностью воздуха не более 80%, отсутствием прямого воздействия атмосферных осадков и чрезмерной запыленности воздуха.

ТЕХНИЧЕСКИЕ ХАРАКТЕРИСТИКИ

Модель	PW 800
Напряжение питания	220В~50Гц
Потребляемая мощность, Вт	800
Температура нагрева, $^{\circ}\text{C}$	100-320
Диаметр наконечника, мм	20, 25, 32
Тип сварки	муфтовая (раструбная)
Длина сетевого кабеля, м	2
Регулировка температуры	+
Прорезиненный морозостойкий кабель	+

ВНЕШНИЙ ВИД ИНСТРУМЕНТА (Рис. 1)

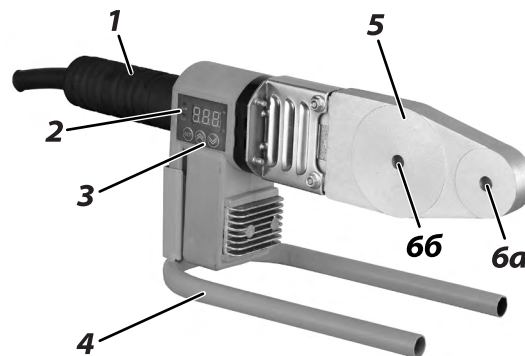


Рис. 1

- | | |
|-----------------------------|---|
| 1. Рукоятка; | 5. Нагревательная панель; |
| 2. Индикаторы; | 6. Отверстия для установки насадок; |
| 3. Регулировка температуры; | а) Насадки \varnothing 20 мм и менее; |
| 4. Подставка; | б) Насадки более \varnothing 20 мм. |



ВНИМАНИЕ! Внешний вид и устройство инструмента могут отличаться от представленных в инструкции.

ИНСТРУКЦИЯ ПО ТЕХНИКЕ БЕЗОПАСНОСТИ

1. Во избежание несчастных случаев:

- а)** не используйте изделие для сушки одежды и домашних животных;
- б)** не прикасайтесь ни к каким частям работающего изделия, а также сразу после окончания работы и до полного его остывания;
- в)** не включайте и не используйте изделие вблизи взрывчатых и легковоспламеняющихся веществ, пока не удалите их из зоны нагрева.

2. Соблюдайте правила электрической и пожарной безопасности для электрических нагревательных приборов.

3. Не прикасайтесь к изделию мокрыми руками или мокрой ветошью при очистке поверхностей, не отключив его предварительно от сети. Изделие является электрическим прибором - его необходимо оберегать от ударов, попадания пыли и влаги.

4. Не эксплуатируйте изделие в разобранном виде. Запрещается изменять конструкцию изделия и его сменного оборудования.

5. По электробезопасности изделие соответствует I классу защиты от поражения электрическим током, т. е. должно быть заземлено. Запрещается подключать изделие к сетям без защитного заземления. Запрещается переделывать вилку изделия, а также подключаться к ней с помощью «скруток» и нестандартных переходников.

6. Запрещается подключать изделие к бытовым сетям, а также подключать одновременно несколько изделий.

7. Запрещается эксплуатация изделия в помещениях с относительной влажностью более 80%, с взрывоопасной средой, с химически активной средой, разрушающей металлы и изоляцию.

8. Сильный нагрев в процессе работы является прямым следствием работы изделия. Не включайте его в помещениях с высоким содержанием в воздухе пылевых частиц, паров кислот, воды, взрывчатых веществ или легковоспламеняющихся газов.

9. Не допускайте попадания любых жидкостей на корпус или внутрь изделия. Не оставляйте изделие в неблагоприятных погодных условиях (*дождь, снег, туман, прямые солнечные лучи*). Всегда работайте в проветриваемом помещении. Испарения при нагревании некоторых пластмасс могут вызвать аллергические реакции. Запрещается работать с изделием, если принимаете лекарства, влияющие на внимание и концентрацию или находитесь в состоянии алкогольного или наркотического опьянения.

10. Не оставляйте включенное изделие без присмотра. По окончании работы, выключите его, отсоедините кабель от сети и дождитесь остывания нагревательного элемента, уберите изделие в кейс.

11. Обеспечьте освещение рабочего места и свободу передвижения вокруг изделия. Содержите рабочее место в чистоте, не допускайте загромождения посторонними предметами.

12. Дети и посторонние лица должны находиться на безопасном расстоянии от рабочего места. При работе не надевайте излишне свободную одежду, убирайте назад длинные волосы. Всегда работайте в нескользящей обуви. Не производите никаких работ по обслуживанию изделия, не отключив его прежде от сети.

ПОДГОТОВКА К РАБОТЕ

Сборка

1. Установите подставку (4) на ровной и надежной поверхности рабочего стола (*верстака*). Установите изделие на подставку;

2. С обеих сторон нагревательного элемента (5) установите и через отверстия закрепите парные насадки, необходимые для предстоящей работы. Насадки должны быть чистыми.

Примечание! При монтаже насадок будьте предельно внимательны - тефлоновое покрытие требует аккуратного обращения.

Примечание! Насадки нужно устанавливать так, чтобы наружный диаметр насадки не выходил за поверхность нагрев. элемента.

Примечание! Свариваемые участки трубы должны быть чистыми, обезжиренными, не иметь заусенцев, не иметь деформаций и любых других дефектов. Торец трубы должен быть ровный и строго перпендикулярен стенкам трубы.

Примечание! Торцевание и резание трубы в размер нужно выполнять специальными ножницами для резки металлопластиковых и полипропиленовых труб соответствующего типоразмера (*не комплектуется*). Рекомендуем на торце наружного диаметра трубы снять фаску.

Примечание! При сваривании армированных (*фольгиро-ванных*) труб необходимо предварительно зачистить участок специальным приспособлением (*не комплектуется*).

3. В зависимости от диаметра произведите разметку глубины сварки на конце трубы.

ПОРЯДОК РАБОТЫ

1. Проверьте надежность установки и правильность подготовки изделия, свариваемых труб и фитингов;

2. Включите изделие в сеть. Свечение индикаторной лампочки (2) свидетельствует о включении изделия;

3. Установите необходимую температуру нагрева. Для этого нажмите кнопку «Set». С помощью кнопок (3) установите требуемую температуру нагрева. Зафиксируйте значение, нажав кнопку «Set». Для достижения рабочей температуры для нагревательного элемента (5) и установленных насадок потребуется некоторое время;

4. Индикаторная лампочка (2) в изделии указывает на готовность изделия к работе.

5. Установите фитинг, а затем с минимальным разрывом по времени, установите конец трубы в соответствующие насадки. Плавно, без вращения, проталкивайте фитинг и трубу в насадку на глубину сварки, таблица 1.

Диаметр трубы, мм	Глубина сварки, мм	Время нагрева / соединения, сек	Время остывания, мин
20	14	5/4	3
25	16	7/4	3
32	18	1/8	4

Таб. 1

РЕКОМЕНДАЦИИ ПО ЭКСПЛУАТАЦИИ

1. Перед началом работы всегда выполняйте действия согласно разделу «Подготовка к работе».

2. Если после включения в сеть изделия, но до начала работы Вы услышите посторонний шум, почувствуете запах гари, выключите изделие, выньте вилку кабеля питания из розетки и установите причину этого явления. Не включайте изделие, прежде чем будет найдена и устранена причина неисправности.

3. По электробезопасности изделие соответствует I классу защиты от поражения электрическим током, т.е. должно быть заземлено (*для этого в вилке предусмотрены заземляющие контакты*). Запрещается переделывать вилку, если она не подходит к Вашей розетке. Вместо этого квалифицированный электрик должен установить соответствующую розетку.

4. Во избежание поражения электрическим током, а также для сохранности изделия, в цепи питания изделия должен быть установлен автоматический выключатель с ном. рабочим током 16А.

5. Изделие должно находиться на горизонтальной устойчивой поверхности.

6. Перед включением изделия осмотрите и визуально проверьте изделие, и кабеля питания на возможные повреждения.

7. Берегите кабель питания от воздействия тепла и масла, от соприкосновения с острыми и режущими предметами. Не перемещайте изделие за кабель питания, не перегибайте его. Не извлекайте вилку из розетки за кабель питания.

8. При повреждении кабеля питания, его следует немедленно заменить. Кабель питания следует заменять только в специализированном сервисном центре.

9. Дети и посторонние лица должны находиться на безопасном расстоянии от рабочего места.

10. Для исключения перегрева изделия, делайте перерывы в работе изделия. Интенсивная эксплуатация снижает срок службы изделия.

11. Выключайте изделие из сети сразу же по окончании работы.

12. Регулярно протирайте корпус изделия. Работы должны проводиться при отключенном от сети кабеле. Изделие не требует другого специального обслуживания.

13. Все виды ремонта должны проводиться только специалистами сервисных центров.

14. Следите за исправным состоянием изделия. В случае появления подозрительных запахов, дыма, огня, искр следует отключить инструмент и обратиться в сервисный центр.

15. Если Вам что-то показалось ненормальным в работе изделия, немедленно прекратите его эксплуатацию.

ТЕХНИЧЕСКОЕ ОБСЛУЖИВАНИЕ

Общее обслуживание

1. По окончании работ очистите и насухо протрите изделие, все его комплектующие;

Примечание! Тефлоное покрытие требует аккуратного обращения. Удалите остатки материала с поверхности сварочных насадок, предпочтительно деревянным шпателем или тканью из натурального волокна, чтобы не повредить тефлоновое покрытие. Не используйте абразивные средства, растворители и другие агрессивные вещества;

2. Храните изделие в кейсе, в сухом, чистом помещении, недоступном детям. Перед началом работ протрите изделие насухо;



ВНИМАНИЕ! Любые другие работы по техобслуживанию или должны осуществляться в сервис-центрах PATRIOT с использованием запасных частей только производства компании PATRIOT.

СРОК СЛУЖБЫ, УСЛОВИЯ ХРАНЕНИЯ, ТРАНСПОРТИРОВКИ И УТИЛИЗАЦИЯ

Срок службы и утилизация

Срок службы изделия 5 лет с момента даты продажи. Если дата продажи не указана, срок службы исчисляется с даты выпуска. Не выбрасывайте инструмент в бытовые отходы! Отслуживший свой срок инструмент должен утилизироваться в соответствии с Вашими региональными нормативными актами по утилизации.

Условия хранения

Срок хранения - 5 лет при хранения в закрытых помещениях с естественной вентиляцией в упаковке при температуре воздуха от -10°C до +50°C и относительной влажности воздуха не более 80 %.

Условия транспортировки

Перевозить изделие можно любым видом закрытого транспорта в упаковке или без нее, с сохранением от механических повреждений, атмосферных осадков, воздействия химических веществ.

Критерии предельного состояния

Критериями предельного состояния изделия являются состояния, при которых его дальнейшая эксплуатация недопустима или экономически нецелесообразна. Например, чрезмерный износ, коррозия, деформация, старение или разрушение узлов и деталей или их совокупность при невозможности их устранения в условиях авторизованных сервисных центров оригинальными деталями, или экономическая нецелесообразность проведения ремонта.

Технический регламент таможенного союза

ТР ТС 004/2011 «О безопасности низковольтного оборудования»
ТР ТС 020/2011 «Электромагнитная совместимость технических средств».

ВОЗМОЖНЫЕ НЕИСПРАВНОСТИ И МЕТОДЫ ИХ УСТРАНЕНИЯ

Неисправность	Возможная причина	Действия по устранению
Изделие не включается	Нет напряжения в сети	Проверьте напряжение в сети
	Неисправен нагревательный элемент, терморегулятор или иной электрический компонент	Обратитесь в сервисный центр
Изделие работает, но не нагревается или нагревается недостаточно	Низкое напряжение	Проверьте напряжение в сети
	Сгорел нагревательный элемент	Обратитесь в сервисный центр для ремонта или замены
	Неисправен нагревательный элемент, терморегулятор или иной электрический компонент	
Изделие перегревается	Неисправен терморегулятор	

КОМПЛЕКТАЦИЯ

АППАРАТ ДЛЯ СВАРКИ ПЛАСТИКОВЫХ ТРУБ	1 ШТ.
КРЕПЕЖНЫЕ ВИНТЫ	2 ШТ.
НАСАДКИ (20 / 25 / 32 ММ)	3 ШТ.
ИНСТРУКЦИЯ С ГАРАНТИЙНЫМ ТАЛОНОМ	1 ШТ.
КЕЙС	1 ШТ.

2018 / 07 / 20087944 / 00001

2018 – год производства

07 – месяц производства

20087944 – индекс модели

00001 – индекс товара