

PATRIOT

ИНСТРУКЦИЯ ПО ЭКСПЛУАТАЦИИ

РУБАНОК ЭЛЕКТРИЧЕСКИЙ

| PL 820 |

ВВЕДЕНИЕ	4
ОБЛАСТЬ ПРИМЕНЕНИЯ И НАЗНАЧЕНИЕ	5
ИНСТРУКЦИЯ ПО ТЕХНИКЕ БЕЗОПАСНОСТИ	5
ТЕХНИЧЕСКИЕ ХАРАКТЕРИСТИКИ	6
ВНЕШНИЙ ВИД ЭЛЕКТРОИНСТРУМЕНТА	7
ПОДГОТОВКА К РАБОТЕ	8
ПОРЯДОК РАБОТЫ	8
РЕКОМЕНДАЦИИ ПО ЭКСПЛУАТАЦИИ	9
ТЕХНИЧЕСКОЕ ОБСЛУЖИВАНИЕ	10
СРОК СЛУЖБЫ, УСЛОВИЯ ХРАНЕНИЯ, ТРАНСПОРТИРОВКИ И УТИЛИЗАЦИИ	11
РАСШИФРОВКА СЕРИЙНОГО НОМЕРА	11
КОМПЛЕКТАЦИЯ	12
ГАРАНТИЙНЫЙ ТАЛОН	13
ГАРАНТИЙНЫЕ ОБЯЗАТЕЛЬСТВА	14
АДРЕСА СЕРВИСНЫХ ЦЕНТРОВ	15

Благодарим Вас за приобретение электроинструмента торговой марки «PATRIOT».



ВНИМАНИЕ! Данная Инструкция содержит необходимую информацию, касающуюся работы и технического обслуживания электроинструмента PATRIOT. Внимательно ознакомьтесь с Инструкцией перед началом эксплуатации. Не допускайте людей не ознакомившихся с данным руководством к работе. Настоящая Инструкция является частью изделия и должна быть передана покупателю при его приобретении.

Информация, содержащаяся в Инструкции по эксплуатации, действительна на момент издания. Изготовитель оставляет за собой право вносить в конструкцию изменения, не ухудшающие характеристики инструмента, без предварительного уведомления.

Условия реализации

Розничная торговля инструментом и изделиями производится в магазинах, отделах и секциях магазинов, павильонах и киосках, обеспечивающих сохранность продукции, исключающих попадание воды.

При совершении купли продажи лицо осуществляющее продажу товара, проверяет в присутствии покупателя внешний вид товара, его комплектность и работоспособность. По возможности производит отметку в гарантийном талоне, прикладывает гарантийный чек. Предоставляет информацию об организациях выполняющих монтаж, подключение, и адреса сервисных центров.

Данные по шуму и вибрации

Средний уровень звукового давления, L_{pa} , дБ(A)	83
Средний уровень звуковой мощности, L_{wa} , дБ(A)	94
Коэффициент неопределенности, K, дБ	3
Среднеквадратичное значение скорректированного виброускорения a_h , m/s^2	5,644
Коэффициент неопределенности, K, m/s^2	1,5

ОБЛАСТЬ ПРИМЕНЕНИЯ И НАЗНАЧЕНИЕ

Назначение

Рубанок электрический предназначен для строгания заготовок из дерева различных пород в ручном и стационарном режимах, а также для выборки четверти и снятия фасок.

Область применения

Изделие предназначено для использования в районах с умеренным климатом с температурой от -10 °С до +40 °С, относительной влажностью воздуха не более 80%, отсутствием прямого воздействия атмосферных осадков и чрезмерной запыленности воздуха.

ИНСТРУКЦИЯ ПО ТЕХНИКЕ БЕЗОПАСНОСТИ



ВНИМАНИЕ! Перед началом работы осмотрите и визуально проверьте изделие, кабель и рабочие ножи на отсутствие видимых механических повреждений.

1. Во избежание несчастных случаев, каждый раз перед включением изделия в сеть убедитесь, что:
 - а) Вы убрали все ключи и иные посторонние предметы от вращающихся частей изделия;
 - б) ножи правильно установлены и надежно закреплены;
 - в) в заготовке отсутствуют металлические предметы (*гвозди, шурупы и т.н.*), сама заготовка надежно закреплена от смещения.
2. Во избежание травм, при работе изделия ни в коем случае не помещайте руки в область строгания.

3. При работе крепко удерживайте изделие двумя руками.
4. При работе с рубанком в стационарном режиме будьте особенно внимательны - в этом случае опасность поражения острыми вращающимися частями рубанка гораздо выше.
5. Будьте внимательны при обращении с ножами - они остро заточены. Не проверяйте их остроту на себе. При операциях с ножами пользуйтесь перчатками.
6. Старайтесь не работать без пылесборного мешка или подключенного к патрубку пылесоса - выбрасываемые из рубанка стружка может засасываться в двигатель и привести к выходу его из строя.
7. Следите за положением сетевого кабеля. Не допускайте попадания его или иных посторонних предметов в область строгания.
8. Не включайте и не эксплуатируйте изделие со снятыми кожухами. Не прикасайтесь к работающим, вращающимся (*в том числе под кожухами, крышками*) частям изделия.
9. При выключении изделия барабан с ножами еще некоторое время продолжает вращаться. Не пытайтесь остановить его и не прикасайтесь к нему до полной остановки.
10. Отдельные узлы изделия, а также ножи во время работы нагреваются. Не прикасайтесь к ним сразу по окончании работы и до полного остывания.
11. Ремонт электроинструмента должен выполняться только специалистом. Не ремонтируйте инструмент самостоятельно. Если электроинструмент работает не надлежащим образом - обратитесь за помощью в авторизованный сервисный центр PATRIOT.

ТЕХНИЧЕСКИЕ ХАРАКТЕРИСТИКИ

Модель	PL 820
Напряжение сети	220В~50Гц
Потребляемая мощность, Вт	900
Скорость вращения без нагрузки, об/мин	17000
Максимальная ширина строгания, мм	82
Максимальная глубина строгания, мм	3
Максимальная глубина паза, мм	15,5
Система SharpCut*	+
Система Knife Auto Protect**	+
Прорезиненная рукоятка ExtraGrip	+
Эффективная система выброса стружки	+
Прорезиненный морозостойкий кабель	+

* Для легкого строгания и быстрой замены ножей

** Башмак на подошве для предотвращения порчи заготовки и ножей при остановке в работе.

ВНЕШНИЙ ВИД ЭЛЕКТРОИНСТРУМЕНТА

ВНЕШНИЙ ВИД ЭЛЕКТРОИНСТРУМЕНТА (Рис. 1)

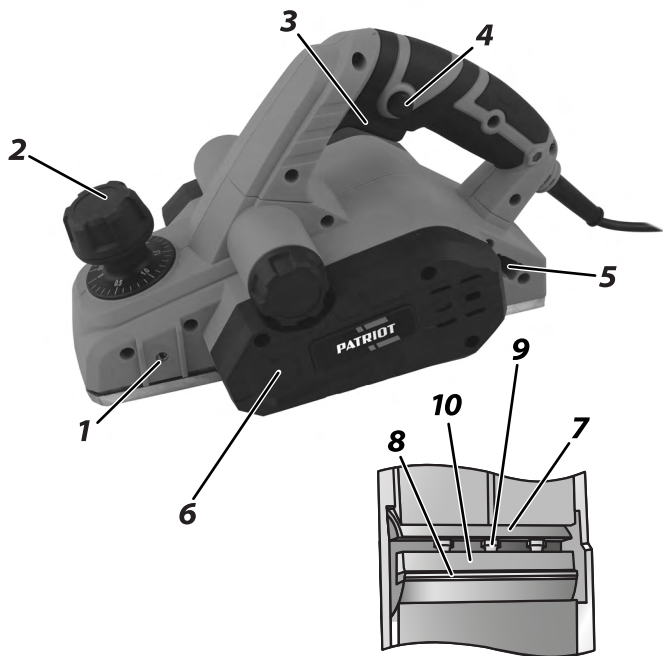


Рис. 1

1. Отверстие крепления;
2. Регулировка глубины строгания;
3. Выключатель;
4. Кнопка блокировки включения;
5. Набор инструментов для обслуживания изделия;
6. Крышка приводного ремня;
7. Барабан;
8. Ножи;
9. Прижимные болты (3 шт.);
10. Прижимная планка;



ВНИМАНИЕ! Внешний вид и устройство инструмента могут отличаться от представленных в инструкции.

ПОДГОТОВКА К РАБОТЕ

Сборка



ВНИМАНИЕ! Все работы по сборке, настройке и замене элементов производите только при отключенном от сети изделии.

Горизонтальный упор (при необходимости)

1. Вставьте шток упора в отверстие рубанка с нужной стороны.
2. Отрегулируйте его вылет в соответствии с обрабатываемой заготовкой и зафиксируйте его винтом.

Сбор пыли

Установите на патрубок выброса стружки прилагаемый мешок для сбора пыли или шланг пылесоса (в зависимости от модели Вашего пылесоса может понадобиться переходник (в комплект не входит)).

Регулировка ножей / глубины строгания

1. Ваш рубанок полностью отрегулирован на заводе. Однако, во избежание порчи заготовки, перед началом использования проверьте правильность установки ножей. Для этого:

- а) установите регулятор глубины строгания (3) в положение «0».
- б) поверните рубанок подошвой вверх.
- в) приложите к подошве рубанка ровную жесткую (металлическую, из твердого пластика или дерева) деталь так, чтобы она перекрывала паз барабана в подошве, и плотно прижмите ее.
- г) заметьте положения лезвий каждого из ножей относительно приложенной детали.

2. Если край лезвия ножа при вращении барабана слегка касается детали - нож установлен правильно. Если нож не касается детали, задевает деталь и/или не дает провернуть барабан, то необходимо отрегулировать положение ножа в соответствии с разделом «*техническое обслуживание*».

Приготовьтесь к работе

1. Приготовьте заготовку и закрепите ее так, чтобы она не перемещалась при строгании.
2. Приготовьте и наденьте средства индивидуальной защиты (очки, маску, наушники, перчатки).

ПОРЯДОК РАБОТЫ

Регулировка глубины строгания

В зависимости от вида работы установите регулятором (2) необходимую глубину строгания: максимальная глубина - для черного обдирочного строгания, минимальная - для твердых пород дерева и окончательной обработки.

Включение рубанка

Для начала работы нажмите кнопку блокировки (4) и включите рубанок клавишей включения (3).

Примечание! Держите рубанок двумя руками - за рукоятку и барашек регулятора (2). Будьте внимательны - при работе это может привести к сбою настройки глубины строгания.

Порядок работы

1. Перед началом работы дождитесь полной раскрутки барабана.

2. Установите рубанок подошвой на заготовку и начните вести по заготовке с постоянной скоростью.

Примечание! Для уменьшения шероховатости снизьте скорость ведения рубанка. Для уменьшения уступов при строгании широких поверхностей уменьшите глубину строгания.



ВНИМАНИЕ! Не прилагайте излишних усилий к изделию. Необходимость увеличения усилия свидетельствует о затуплении ножей. Стругание с большим усилием ведет к перегреву изделия и преждевременному выходу его из строя.

Примечание! При работе с изделием следите за оборотами двигателя. Падение оборотов на 20% и более свидетельствует о перегрузке. В этом случае необходимо снизить нагрузку: уменьшить глубину строгания, усилие нажатия или скорость подачи рубанка.

3. По окончании строгания выключите изделие, отжав кнопку (3).



ВНИМАНИЕ! После выключения рубанка кнопкой (3), барабан с ножами еще некоторое время продолжает вращаться. Не устанавливайте рубанок подошвой на заготовку до полной остановки барабана.

Выборки четверти (Рис. 2)

1. Установите упор параллельный и ограничитель глубины строгания. Отрегулируйте вылет и глубину выборки четверти;
2. Регулятором (2) установите глубину строгания за один проход;
3. Установите рубанок правой стороной (при виде сзади) на край заготовки, с которого необходимо выбрать четверть;

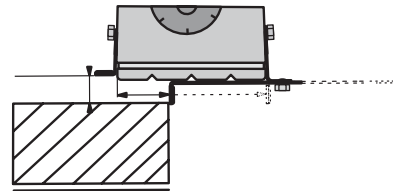


Рис. 2

4. Проведите рубанком необходимое число последовательных проходов до достижения нужной глубины паза.

Скашивание кромок

V-образные канавки (3, 4, 5 мм) в передней части подошвы рубанка позволяют быстро и легко скашивать кромки детали. Направьте угол обрабатываемой детали, по которому нужно снять кромку, в канавку подошвы рубанка и направьте рубанок вдоль кромки.

Примечание! Во время скашивания кромок сохраняйте постоянное угловое положение (45°) и равномерную скорость подачи для получения равномерно скошенной кромки по всей длине.

РЕКОМЕНДАЦИИ ПО ЭКСПЛУАТАЦИИ

1. Убедитесь, что напряжение Вашей сети соответствует номинальному напряжению изделия.
2. Включайте изделие в сеть только тогда, когда готовы к работе.
3. Обеспечьте хорошие освещение и вентиляцию рабочего места - в процессе строгания образуется большое кол-во стружки.

4. Надежно закрепите обрабатываемую заготовку.
5. При использовании изделия расположите сетевой кабель вне рабочей зоны, закрепите его для обеспечения невозможности попадания его под подошву рубанка.
6. Не прилагайте излишних усилий при работе с изделием.
7. Следите за выбросом стружки из рубанка: при строгании с максимальной глубиной выборки, с большим нажимом, а также при строгании сырой древесины возможно засорение отверстия патрубка крупной или сырой стружкой. Во избежание поломок регулярно проверяйте и очищайте отверстие патрубка.
8. Регулярно проверяйте состояние сетевого кабеля. Не допускайте повреждения изоляции, загрязнения агрессивными веществами, чрезмерных тянущих и изгибающих нагрузок. Поврежденный кабель подлежит замене в сервисном центре.

ТЕХНИЧЕСКОЕ ОБСЛУЖИВАНИЕ

Замена строгальных ножей

Входящие в комплект поставки данного рубанка строгальные ножи можно перевернуть на другую кромку.

Снятие

1. Ослабьте болты (9) гаечным ключом (входит в комплект).
2. Извлеките строгальный нож (8) из держателя.
3. Переверните строгальный нож, чтобы могла работать его неиспользованная сторона. При износе обеих сторон, замените его.

Установка

1. Вдвиньте строгальный нож до упора в держатель.
2. Затяните болты гаечным ключом (входит в комплект).

Примечание! Всегда заменяйте оба ножа.

Замена приводного ремня

Чтобы заменить ремень, ослабьте винт крышки приводного ремня (6). Снимите изношенный приводной ремень. Перед установкой нового приводного ремня тщательно уберите все загрязнения со шкива и ведущего механизма.

Установите новый приводной ремень на верхнюю часть ведущего механизма и, медленно поворачивая его рукой, прижмите к большому шкиву. Убедитесь в том, что приводной ремень проходит точно вдоль продольных канавок ведущего механизма и шкива. Верните крышку ремня на верхнюю часть и затяните ее винтом таким образом, чтобы приводной ремень попал точно в продольные канавки ведущего механизма и шкива.

Замена угольных щеток

В случае износа угольных щеток рубанок отключается сам и должен отправляться в сервисный центр для технического обслуживания.

Общее обслуживание

Для обеспечения безопасной и надлежащей работы всегда держите станок и вентиляционные отверстия в чистоте.

Примечание! Ремонт и обслуживание инструмента должен выполняться только специалистом сервисных центров PATRIOT.

СРОК СЛУЖБЫ, УСЛОВИЯ ХРАНЕНИЯ, ТРАНСПОРТИРОВКИ И УТИЛИЗАЦИИ

Срок службы и утилизация

Срок службы изделия 5 лет с момента даты продажи. Если дата продажи не указана, срок службы исчисляется с даты выпуска. Не выбрасывайте изделие в бытовые отходы! Отслуживший срок инструмент должен утилизироваться в соответствии с Вашими региональными нормативными актами по утилизации электроинструментов.

Условия хранения

Срок хранения - 5 лет при хранении в закрытых помещениях с естественной вентиляцией в упаковке при температуре воздуха от -10°C до +50°C и влажности воздуха не более 80 %.

Условия транспортировки

Перевозить изделие можно любым видом закрытого транспорта в упаковке или без нее, с сохранением от механических повреждений, атмосферных осадков.

Сертификат

Номер: RU C-CN.AЛ16.B.26986

Серия: RU №0583046

Технических регламентов таможенного союза

ТР ТС 004/2011 «О безопасности низковольтного оборудования»

ТР ТС 010/2011 «О безопасности машин и оборудования»,

ТР ТС 020/2011 «Электромагнитная совместимость технических средств»,

РАСШИФРОВКА СЕРИЙНОГО НОМЕРА

/ 2020 / 03 / 20102777 / 00001 /

2020 – год производства

03 – месяц производства

20102777 – индекс модели

00001 – индекс товара

PATRIOT

КОМПЛЕКТАЦИЯ

КОМПЛЕКТАЦИЯ

РУБАНОК ЭЛЕКТРИЧЕСКИЙ	1 ШТ.
НАПРАВЛЯЮЩАЯ ЛИНЕЙКА	1 ШТ.
ВИНТ ФИКСИРУЮЩУЮ НАПРАВЛЯЮЩУЮ ЛИНЕЙКУ К УГЛОВОМУ КРЕПЛЕНИЮ	1 ШТ.
УГЛОВОЕ КРЕПЛЕНИЕ НАПРАВЛЯЮЩЕЙ ЛИНЕЙКИ	1 ШТ.
ВИНТ, ФИКСИРУЮЩИЙ УГЛОВОЕ КРЕПЛЕНИЕ	1 ШТ.
ОГРАНИЧИТЕЛЬ ВЫБОРКИ ЧЕТВЕРТИ	1 ШТ.
ВИНТ, ФИКСИРУЮЩИЙ ГЛУБИНУ ВЫБОРКИ ЧЕТВЕРТИ	1 ШТ.
ШАЙБА	3 ШТ.
КЛЮЧ	2 ШТ.
МЕШОК ПЫЛЕСБОРНИК	1 ШТ.
КОМПЛЕКТ УГОЛЬНЫХ ЩЁТОК	1 КОМП.
ИНСТРУКЦИЯ ПО ЭКСПЛУАТАЦИИ С ГАРАНТИЙНЫМ ТАЛОНОМ	1 ШТ.