

THE ONE

PATRIOT

ИНСТРУКЦИЯ ПО ЭКСПЛУАТАЦИИ

СЕТЕВОЙ ПЕРФОРАТОР

| RH 262 |

ВВЕДЕНИЕ	4
ОБЛАСТЬ ПРИМЕНЕНИЯ И НАЗНАЧЕНИЕ	5
ТЕХНИЧЕСКИЕ ХАРАКТЕРИСТИКИ	5
ВНЕШНИЙ ВИД ЭЛЕКТРОИНСТРУМЕНТА	5
ИНСТРУКЦИЯ ПО ТЕХНИКЕ БЕЗОПАСНОСТИ	6
ПОДГОТОВКА К РАБОТЕ	6
ПОРЯДОК РАБОТЫ	7
РЕКОМЕНДАЦИИ ПО ЭКСПЛУАТАЦИИ	8
ТЕХНИЧЕСКОЕ ОБСЛУЖИВАНИЕ	9
СРОК СЛУЖБЫ, УСЛОВИЯ ХРАНЕНИЯ, ТРАНСПОРТИРОВКИ И УТИЛИЗАЦИИ	9
ВОЗМОЖНЫЕ НЕИСПРАВНОСТИ И МЕТОДЫ ИХ УСТРАНЕНИЯ	10
ГАРАНТИЙНЫЙ ТАЛОН	11
ГАРАНТИЙНЫЕ ОБЯЗАТЕЛЬСТВА	12
АДРЕСА СЕРВИСНЫХ ЦЕНТРОВ	13
КОМПЛЕКТАЦИЯ	15
РАСШИФРОВКА СЕРИЙНОГО НОМЕРА	15

Благодарим Вас за приобретение электроинструмента торговой марки Patriot.



ВНИМАНИЕ! Данная Инструкция содержит необходимую информацию, касающуюся работы и технического обслуживания электроинструмента Patriot. Внимательно ознакомьтесь с Инструкцией перед началом эксплуатации. Не допускайте людей не ознакомившихся с данным руководством к работе. Настоящая Инструкция является частью изделия и должна быть передана покупателю при его приобретении.

Информация, содержащаяся в Инструкции по эксплуатации, действительна на момент издания. Изготовитель оставляет за собой право вносить в конструкцию изменения, не ухудшающие характеристики инструмента, без предварительного уведомления.

Условия реализации

Розничная торговля инструментом и изделиями производится в магазинах, отделах и секциях магазинов, павильонах и киосках, обеспечивающих сохранность продукции, исключающих попадание воды. При совершении купли продажи лицо осуществляющее продажу товара, проверяет в присутствии покупателя внешний вид товара, его комплектность и работоспособность. По возможности производит отметку в гарантийном талоне, прикладывает гарантийный чек. Предоставляет информацию об организациях выполняющих монтаж, подключение, и адреса сервисных центров.

Данные по шуму и вибрации

Средний уровень звукового давления, L_{pa} , дБ(А)	95
Средний уровень звуковой мощности, L_{wa} , дБ(А)	107
Коэффициент неопределенности, К, дБ	3
Среднеквадратичное значение скорректированного виброускорения a_{rv} , m/s^2 :	14
Коэффициент неопределенности, К, m/s^2	2,5



ВНИМАНИЕ! Настоящий инструмент включен в серию инструмента The One, который предназначен только для бытового использования. Избегайте перегрузки электродвигателя и перегрева устройства, делайте перерыв 5 минут после 10 минут работы для охлаждения. Не используйте инструмент для продолжительных работ (*допустимое время использования до 2-х часов в сутки с перерывами для полного охлаждения согласно регламенту*).

ОБЛАСТЬ ПРИМЕНЕНИЯ И НАЗНАЧЕНИЕ

Назначение

Перфоратор предназначен для безударного и ударного сверления отверстий в различных материалах (при использовании соответствующих сверл и буров), а также для работы в режиме долота (при установке соответствующего инструмента).

Область применения

Изделие предназначено для бытового использования в районах с умеренным климатом с температурой от -10°C до +40°C, относительной влажностью воздуха не более 80%, отсутствием прямого воздействия атмосферных осадков и чрезмерной запыленности воздуха.

ТЕХНИЧЕСКИЕ ХАРАКТЕРИСТИКИ

Модель	RH 262
Потребляемая мощность	230В~50Гц, 820 Вт
Сила удара, Дж / Количество режимов работы	2,9 / 3
Патрон	SDS+
Скорость вращения шпинделя, об/мин	0-1300
Частота ударов, уд/мин	0-5500
Макс. диаметр сверления в бетоне, мм	26
Система защиты оператора / Защита от пыли	+ / +
Прорезиненная рукоятка ExtraGrip / Реверс	+ / +
Прорезиненный морозостойкий кабель	+

ВНЕШНИЙ ВИД ЭЛЕКТРОИНСТРУМЕНТА (Рис. 1).

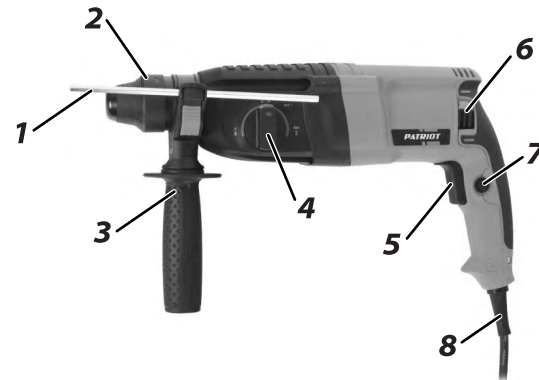


Рис. 1

- | | |
|--------------------------------|---------------------------------|
| 1. Глубиномер; | 5. Кнопка включения/выключения; |
| 2. Патрон SDS+; | 6. Реверсивный переключатель; |
| 3. Боковая рукоятка; | 7. Фиксатор; |
| 4. Рычаг выбора режима работы; | 8. Сетевой кабель. |



ВНИМАНИЕ! Внешний вид и устройство инструмента могут отличаться от представленных в инструкции.

ИНСТРУКЦИЯ ПО ТЕХНИКЕ БЕЗОПАСНОСТИ

1. Перед началом работы осмотрите и визуально проверьте изделие, кабель и инструмент на отсутствие видимых механических повреждений. Не используйте поврежденный (*искривленный, со сколами, трещинами*) сменный инструмент.
2. Во избежание травм и повреждений перед сверлением/долблением стен убедитесь в отсутствии в месте долбления скрытой проводки, газовых и водопроводных труб.
3. Берегитесь отлетающих обломков разрушаемой конструкции.
4. Всегда отключайте кабель питания от сети после окончания работы и перед любыми работами по обслуживанию изделия.
5. При работе используйте средства индивидуальной защиты.
6. В процессе работы сменный инструмент сильно нагревается. При необходимости извлечения дождитесь его остывания.
7. Изделие передает на оператора повышенную вибрацию. Во избежание ущерба здоровью делайте перерывы в работе.
8. Если Вам что-то показалось ненормальным в работе изделия, немедленно прекратите его эксплуатацию.
9. В случае перебоя электроснабжения, например при исчезновении электричества в сети или вытаскивания вилки из розетки, снимите фиксацию выключателя. Это позволяет избежать повторного неконтролируемого запуска прибора.
10. Не ремонтируйте инструмент самостоятельно. Если электроинструмент работает не надлежащим образом - обратитесь за помощью в авторизованный сервисный центр Patriot.

ПОДГОТОВКА К РАБОТЕ



ВНИМАНИЕ! Перед проведением любых работ по сборке, регулировке или замене оснастки перфоратора отключайте вилку шнура питания от розетки сети.

Установка дополнительной рукоятки

Вращая ручку дополнительной рукоятки (3) против часовой стрелки, ослабьте хомут и установите рукоятку на перфоратор. Установив рукоятку в удобное положение, зафиксируйте ее вращением рукоятки (3) по часовой стрелке.

Примечание! Всегда используйте боковую рукоятку в целях обеспечения безопасности при работе.

Ограничитель глубины сверления

Нажмите на кнопку блокировки на рукоятке и вставьте ограничитель глубины сверления в отверстие рукоятки. Отрегулируйте его на желаемую глубину и отсуньте кнопку блокировки.

Установка сверл с хвостовиком SDS+ в патрон перфоратора

1. Оттяните муфту (2) назад и удерживайте ее.
2. Вставьте предварительно смазанный хвостовик оснастки в ствол перфоратора и отпустите муфту (2). Муфта (2) должна вернуться в исходное положение. Оснастка должна зафиксироваться в стволе перфоратора, имея небольшой осевой люфт.
3. Для извлечения инструмента или оснастки из ствола перфоратора отведите муфту (2) назад и извлеките инструмент из ствола.

Выбор режима работы



ВНИМАНИЕ! Во избежание износа механизма следите, чтобы рычаг изменения режима работы (4) всегда точно находился в одном из положений режима работы.

Сверление с ударом

Для сверления в бетоне и т.д., поверните рычаг изменения режима работы (4) к символу «сверло и молоток». Воспользуйтесь буром с наконечником из сплава карбида вольфрама, предварительно смазав хвостовик смазкой.

Сверление без удара

Для сверления в дереве, металле или пластике, поверните рычаг изменения режима работы (4) к символу «сверло». Воспользуйтесь спиральным сверлом или сверлом по дереву.

Только удар

Для долбления бетона, кирпича и камня без вращения патрона поверните рычаг изменения режима работы (4) к символу «молоток». Воспользуйтесь долотом предварительно смазав хвостовик смазкой.

Функция углового положения долота

Для изменения позиции долота, поверните рычаг изменения режима работы (4) к символу «поворот долота» (↻). Эта функция позволяет менять положение долота поворачивая его под нужный угол.

Примечание! Не вращайте рычаг выбора режима работы (4), если изделие работает или находится под нагрузкой.

ПОРЯДОК РАБОТЫ

Подготовьтесь к работе

1. При необходимости закрепите обрабатываемую заготовку;
2. Используйте средства защиты: перчатки, очки, наушники.

Включение и выключение изделия

Нажмите выключатель (5), патрон (2) перфоратора начнет вращаться. Частота вращения патрона (2) осуществляется степенью нажатия на выключатель (5). Для остановки патрона отпустите кнопку выключателя (5).

Фиксация

При необходимости зафиксируйте выключатель (5) во включенном положении, нажмите полностью кнопку выключателя (5), затем кнопку фиксации (7), отпустите кнопку выключателя (5). Для снятия фиксации коротко нажмите на клавишу выключателя (5).



ВНИМАНИЕ! В случае перебоя электроснабжения, например при исчезновении электричества в сети или вытаскивания вилки из розетки, снимите фиксацию выключателя. Это позволяет избежать повторного неконтролируемого запуска прибора.

Реверсивный переключатель

Изменение направления вращения патрона (2) производится переключателем (6). Пользуйтесь реверсивным переключателем только после полной остановки инструмента. Изменение направления вращения до полной остановки инструмента может привести к его повреждению.

Ограничитель крутящего момента

Перфоратор оснащен муфтой защиты оператора от блокировки режущего инструмента. Ограничитель крутящего момента срабатывает при достижении определенного уровня крутящего момента. При блокировке бура / сверла и т.п. вращение от двигателя перестанет передаваться на выходной вал, бур перестанет вращаться, не будет передаваться усилие на инструмент и руки оператора.

Примечание! Как только включится ограничитель крутящего момента, отключите инструмент. Это поможет предотвратить преждевременный износ инструмента.

РЕКОМЕНДАЦИИ ПО ЭКСПЛУАТАЦИИ

1. Перед первым использованием изделия включите его без нагрузки и дайте поработать 10-20 секунд на режиме сверления. Если в это время Вы услышите посторонний шум, почувствуете повышенную вибрацию или запах гари, выключите изделие, отсоедините кабель питания от сети и установите причину этого явления. Не включайте изделие, прежде чем будет найдена и устранена причина неисправности.

Примечание! Не рекомендуется включать перфоратор без нагрузки в любом из ударных режимов, т.к. это влечет за собой попадание бойка в ловитель и, как следствие, пропадание удара. Данный случай неисправностью не является, однако может ввести в заблуждение о наступившей поломке. Выход бойка из ловителя достигается путем не сильного удара (без включения перфоратора) вставленным в патрон буром о стену перпендикулярно ей.

2. Во избежание несчастных случаев, каждый раз перед включением изделия в сеть проверяйте выключенное положение клавиши включения (5) и кнопки блокировки (7).

3. Перед сверлением / долблением стен предварительно определите местоположение скрытой проводки и труб.

4. При необходимости сверления отверстий большого диаметра (более 8 мм), начните со сверла меньшего диаметра, последовательно увеличивая его.

5. Обеспечьте хорошие освещение и вентиляцию рабочего места - в процессе сверления бетона образуется много пыли.

6. При сверлении глубоких отверстий периодически вынимайте инструмент из отверстия, чтобы удалить породную пыль и исключить перегрев сверла и выход его из строя.

7. Не прилагайте излишних усилий при работе с инструментом. Это не ускорит процесс сверления, но только снизит качество работы и сократит срок службы изделия. Энергия удара генерируется изделием независимо от усилия нажатия.

8. Не используйте изделие в качестве рычага.

9. Для исключения перегрева делайте перерывы в работе изделия, достаточные для охлаждения изделия.

10. Не допускайте повреждения изоляции, загрязнения агрессивными и проводящими веществами, чрезмерных тянущих и изгибающих нагрузок сетевого кабеля. Поврежденный кабель подлежит замене в сервисном центре.

11. Выключайте изделие из сети сразу же по окончании работы.

ТЕХНИЧЕСКОЕ ОБСЛУЖИВАНИЕ

Общее обслуживание



ВНИМАНИЕ! Перед проведением любых работ по техническому обслуживанию электроинструмента отсоедините его от сети.

1. По окончании работы извлеките оснастку из патрона (2).
2. Очистите инструмент грязи чистой ветошью. Не используйте для очистки пластиковых деталей растворители и нефтепродукты.
3. Периодически проверяйте затяжку всех резьбовых соединений инструмента. Затягивайте все ослабленные соединения.
4. Периодически (*по мере износа*) заменяйте графитовые щетки электродвигателя.

СРОК СЛУЖБЫ, УСЛОВИЯ ХРАНЕНИЯ, ТРАНСПОРТИРОВКИ И УТИЛИЗАЦИЯ ЭЛЕКТРОИНСТРУМЕНТА

Срок службы и утилизация

Срок службы изделия 5 лет с момента даты продажи. Если дата продажи не указана, срок службы исчисляется с даты выпуска. Не выбрасывайте инструмент в бытовые отходы! Отслуживший свой срок инструмент должен утилизироваться в соответствии с Вашими региональными нормативными актами по утилизации.

Хранение

Храните перфоратор в сухом помещении, оградив его от воздействия прямых солнечных лучей. Не храните изделие в легкодоступном месте для детей.

Транспортировка

Для транспортировки используйте заводскую или иную упаковку, исключающую повреждение инструмента и его компонентов в процессе транспортировки.

Критерии предельного состояния

Критериями предельного состояния изделия являются состояния, при которых его дальнейшая эксплуатация недопустима или экономически нецелесообразна. Например, чрезмерный износ, коррозия, деформация, старение или разрушение узлов и деталей или их совокупность при невозможности их устранения в условиях авторизованных сервисных центров оригинальными деталями, или экономическая нецелесообразность проведения ремонта.

Сертификат соответствия

EAC RU C-CN.АД71.В.0254119.

Выдан: ООО «НПО ЭКСПЕРТ», адрес: г. Москва, ул. Наметкина, д. 14, к. 1, оф. 808. Действует: с 21.12.2019г. по 20.12.2024г.

ТР ТС 004/2011 «О безопасности низковольтного оборудования»

ТР ТС 010/2011 «О безопасности машин и оборудования»,

ТР ТС 020/2011 «Электромагнитная совместимость технических средств».

ВОЗМОЖНЫЕ НЕИСПРАВНОСТИ И МЕТОДЫ ИХ УСТРАНЕНИЯ

Неисправность	Вероятная причина	Действия по устранению
Двигатель не включается	Нет напряжения в сети питания.	Проверить наличие напряжения в сети питания.
	Неисправен выключатель.	Обратиться в специализированный сервисный центр для ремонта.
	Неисправен шнур питания.	
	Изношены щетки.	
Повышенное искрение щеток на коллекторе	Изношены щетки.	
Повышенное искрение щеток на коллекторе	Загрязнен коллектор	Обратиться в специализированный сервисный центр для ремонта.
	Неисправны обмотки якоря.	
	Рабочий инструмент плохо закреплен.	
Повышенная вибрация, шум.	Неисправны подшипники	Обратиться в специализированный сервисный центр для ремонта
	Износ зубьев якоря или шестерни	
	Появление дыма и запаха горелой изоляции.	
Двигатель перегревается.	Загрязнены окна охлаждения электродвигателя.	Очистить окна охлаждения электродвигателя, предварительно отключив инструмент от сети питания.
	Электродвигатель перегружен.	Снять нагрузку и в течении 2-3 минут обеспечить работу инструмента на холостом ходу при макс. об.
	Неисправен якорь.	Обратиться в специализированный сервисный центр для ремонта.
Двигатель не развивает полную скорость и не работает на полную мощность	Низкое напряжение в сети питания.	Проверить напряжение в сети.
	Сгорела обмотка или обрыв в обмотке.	Обратиться в специализированный сервисный центр для ремонта
	Слишком длинный удлинительный шнур.	Заменить удлинительный шнур на более короткий.

КОМПЛЕКТАЦИЯ / РАСШИФРОВКА СЕРИЙНОГО НОМЕРА

КОМПЛЕКТАЦИЯ

ПЕРФОРАТОР СЕТЕВОЙ	1 ШТ.
ДОПОЛНИТЕЛЬНАЯ (БОКОВАЯ) РУКОЯТКА	1 ШТ.
ОГРАНИЧИТЕЛЬ ГЛУБИНЫ СВЕРЛЕНИЯ	1 ШТ.
КОМПЛЕКТ ЗАПАСНЫХ ЩЕТОК	1 КОМП.
ИНСТРУКЦИЯ С ГАРАНТИЙНЫМ ТАЛОНОМ	1 ШТ.
КЕЙС	1 ШТ.

РАСШИФРОВКА СЕРИЙНОГО НОМЕРА

/ 2020 / 04 / 20051167 / 00001 /

2020 – год производства

04 – месяц производства

20051167 – индекс модели

00001 – индекс товара