

***PATRIOT***

---

# ИНСТРУКЦИЯ ПО ЭКСПЛУАТАЦИИ

---

ФОНАРЬ АККУМУЛЯТОРНЫЙ

| LR 009 |

---

ВВЕДЕНИЕ	4
ОБЛАСТЬ ПРИМЕНЕНИЯ И НАЗНАЧЕНИЕ	5
ТЕХНИЧЕСКИЕ ХАРАКТЕРИСТИКИ	5
ВНЕШНИЙ ВИД ЭЛЕКТРОИНСТРУМЕНТА	5
СОВМЕСТИМОСТЬ АККУМУЛЯТОРНЫХ БАТАРЕЙ ДЛЯ МОДЕЛЕЙ ЭЛЕКТРОИНСТРУМЕНТА PATRIOT	6
ИНСТРУКЦИЯ ПО ТЕХНИКЕ БЕЗОПАСНОСТИ	7
ПОДГОТОВКА К РАБОТЕ	7
ПОРЯДОК РАБОТЫ	8
ТЕХНИЧЕСКОЕ ОБСЛУЖИВАНИЕ	8
СРОК СЛУЖБЫ, УСЛОВИЯ ХРАНЕНИЯ, ТРАНСПОРТИРОВКИ И УТИЛИЗАЦИИ	9
КОМПЛЕКТАЦИЯ	9
РАСШИФРОВКА СЕРИЙНОГО НОМЕРА	10
ГАРАНТИЙНЫЙ ТАЛОН	11
ГАРАНТИЙНЫЕ ОБЯЗАТЕЛЬСТВА	12
АДРЕСА СЕРВИСНЫХ ЦЕНТРОВ	13

**Благодарим Вас за приобретение электроинструмента торговой марки «PATRIOT».**



**ВНИМАНИЕ!** Данная Инструкция содержит необходимую информацию, касающуюся работы и технического обслуживания электроинструмента PATRIOT. Внимательно ознакомьтесь с Инструкцией перед началом эксплуатации. Не допускайте людей не ознакомившихся с данным руководством к работе. Настоящая Инструкция является частью изделия и должна быть передана покупателю при его приобретении.

Информация, содержащаяся в Инструкции по эксплуатации, действительна на момент издания. Изготовитель оставляет за собой право вносить в конструкцию изменения, не ухудшающие характеристики инструмента, без предварительного уведомления.

### **Условия реализации**

Розничная торговля инструментом и изделиями производится в магазинах, отделах и секциях магазинов, павильонах и киосках, обеспечивающих сохранность продукции, исключающих попадание воды.

При совершении купли продажи лицо осуществляющее продажу товара, проверяет в присутствии покупателя внешний вид товара, его комплектность и работоспособность. По возможности производит отметку в гарантийном талоне, прикладывает гарантийный чек. Предоставляет информацию об организациях выполняющих монтаж, подключение, и адреса сервисных центров.



**ВНИМАНИЕ!** Изделие поставляется без аккумулятора и зарядного устройства в комплекте. Полный перечень устройств и аккумуляторов, совместимых с изделием, представлен в инструкции по эксплуатации на странице 6.

## ОБЛАСТЬ ПРИМЕНЕНИЯ И НАЗНАЧЕНИЕ

### Назначение

Аккумуляторный фонарь предназначен для переносной подсветки в помещении и на улице.

### Область применения

Изделие предназначено использования в районах с умеренным климатом с характерной температурой от -10°C до +40°C, относительной влажностью не более 80%, отсутствием прямого воздействия атмосферных осадков и чрезмерной запыленности воздуха.

## ТЕХНИЧЕСКИЕ ХАРАКТЕРИСТИКИ

<b>Модель</b>	<b>LR 009</b>
*Аккумулятор, В	18, 21(max)
Время освещения (при аккумуляторе 2,0 Ач), ч	16 / 8 / 4
Мощность светового потока, Лм	800 / 1200 / 1800
Кол-во светодиодов	12
Кол-во режимов работы	3

\*Зарядное устройство и аккумулятор в комплект не входят!

## ВНЕШНИЙ ВИД ЭЛЕКТРОИНСТРУМЕНТА (Рис. 1).

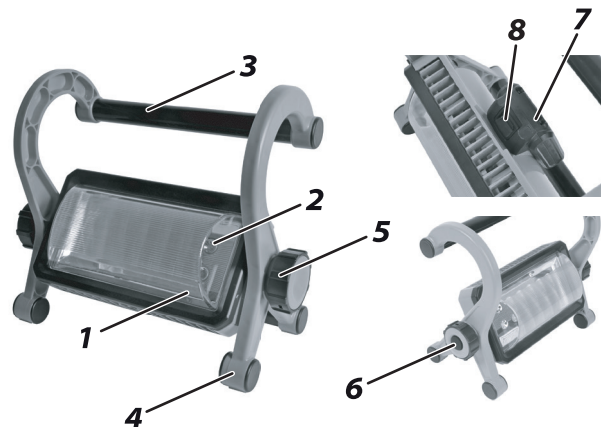


Рис. 1

- 1. Прозрачная крышка;
- 2. Светодиод;
- 3. Ручка;
- 4. Опора;
- 5. Регулировка угла;
- 6. Выключатель (3 вар. освещения);
- \*7. Аккумуляторная батарея;
- \*8. Фиксатор аккумулятора.



**ВНИМАНИЕ!** Внешний вид и устройство инструмента могут отличаться от представленных в инструкции.

### СОВМЕСТИМОСТЬ АККУМУЛЯТОРНЫХ БАТАРЕЙ ДЛЯ МОДЕЛЕЙ ЭЛЕКТРОИНСТРУМЕНТА PATRIOT

Модели устройств / Модели аккумуляторов	PATRIOT PB BR 120 Ni-Cd 1,5Ah Pro <i>арм. 180 30 1105, EAN8 - 20083977</i>	PATRIOT PB BR 140 Ni-Cd 1,5Ah Pro <i>арм. 180 30 1103, EAN8 - 20081362</i>	PATRIOT PB BR 180 Ni-Cd 1,5Ah Pro <i>арм. 180 30 1102, EAN8 - 20081348</i>	PATRIOT PB BR 140 Li-ion 1,5Ah Pro <i>арм. 180 30 1101, EAN8 - 20081324</i>	PATRIOT PB BR 180 Li-ion 1,5Ah Pro <i>арм. 180 30 1100, EAN8 - 20081300</i>	PATRIOT PB BR 180 Li-ion 4,0Ah Pro <i>арм. 180 30 1104, EAN8 - 20081386</i>
Аккумуляторная дрель-шуруповерт PATRIOT BR 120   <i>арм. 180 30 1400, EAN8 - 20081102</i>	•					
Аккумуляторная дрель-шуруповерт PATRIOT BR 140   <i>арм. 180 30 1420, EAN8 - 20081126</i>		•		•		
Аккумуляторная дрель-шуруповерт PATRIOT BR 180   <i>арм. 180 30 1450, EAN8 - 20081140</i>			•		•	•
Аккумуляторная дрель-шуруповерт PATRIOT BR 140Li   <i>арм. 180 30 1520, EAN8 - 20081164</i>		•		•		
Аккумуляторная дрель-шуруповерт PATRIOT BR 180Li   <i>арм. 180 30 1540, EAN8 - 20081188</i>			•		•	•
Аккумуляторная ударная дрель-шуруповерт PATRIOT BR 180Li-h   <i>арм. 180 30 1460, EAN8 - 20081201</i>			•		•	•
Аккумуляторный ударный гайковерт PATRIOT BR 180Li-½   <i>арм. 180 30 1140, EAN8 - 20081225</i>			•		•	•
Аккумуляторный ударный винтоверт PATRIOT BR 180Li-¾   <i>арм. 180 30 1585, EAN8 - 20088149</i>			•		•	•
Аккумуляторная дрель-шуруповерт PATRIOT BR 210Li   <i>арм. 180 30 1550, EAN8 - 20081836</i>			•		•	•
Аккумуляторная ударная дрель-шуруповерт PATRIOT BR 210Li-h   <i>арм. 180 30 1555, EAN8 - 20091149</i>			•		•	•
Аккумуляторный ударный гайковерт PATRIOT BR 210Li-½   <i>арм. 180 30 1560, EAN8 - 20088125</i>			•		•	•
Аккумуляторная сабельная пила PATRIOT RS 180   <i>арм. 110 30 3180, EAN8 - 20091835</i>			•		•	•
Аккумуляторный мультитул PATRIOT MF 188   <i>арм. 110 20 3180, EAN8 - 20092047</i>			•		•	•
Аккумуляторный фонарь PATRIOT LR 008   <i>арм. 100 30 1008, EAN8 - 20081409</i>			•		•	•
Аккумуляторный фонарь PATRIOT LR 009   <i>арм. 100 30 1009, EAN8 - 20092061</i>			•		•	•
Зарядное устройство PATRIOT PB BR 120 Ni-Cd Pro   <i>арм. 180 30 1003</i>	•	•	•			
Зарядное устройство PATRIOT PB BR 140 Ni-Cd Pro   <i>арм. 180 30 1004</i>	•	•	•			
Зарядное устройство PATRIOT PB BR 180 Ni-Cd Pro   <i>арм. 180 30 1005</i>	•	•	•			
Зарядное устройство PATRIOT PB BR 140 Li-ion Pro   <i>арм. 180 30 1001, EAN8 - 20081263</i>				•		
Зарядное устройство PATRIOT PB BR 180 Li-ion Pro   <i>арм. 180 30 1002, EAN8 - 20081287</i>			•		•	•

## ИНСТРУКЦИЯ ПО ТЕХНИКЕ БЕЗОПАСНОСТИ / ПОДГОТОВКА К РАБОТЕ

### ИНСТРУКЦИЯ ПО ТЕХНИКЕ БЕЗОПАСНОСТИ

1. Не направляйте в глаза!
2. Не опускайте фонарь в воду!
3. Не используйте с другими зарядными устройствами!
4. Не используйте фонарь во время зарядки!
5. Не используйте фонарь с разряженным аккумулятором!
6. Фонарь предназначен для периодического использования, не предусмотрено непрерывное использование, это может привести к повреждению изделия!
7. Не закрывайте стекло и отражатель во время использования!
8. Защитное стекло фонаря может значительно нагреваться во время использования!
9. Перед протиркой изделия или заменой его частей выключите изделие и дайте ему остыть для снижения риска поражения электрическим током!
10. Не чистите и не чините изделие в процессе зарядки!
11. Не оставляйте изделие под дождем и снегом!
12. Не используйте изделие в условиях повышенной влажности!
13. Не разрешайте детям эксплуатировать изделие!
14. Храните в сухом, закрытом и недоступном для детей месте!
15. Используйте изделие строго по назначению!
16. Электроинструмент должен обслуживаться / ремонтироваться только в авторизованном сервисном центре PATRIOT.

### ПОДГОТОВКА К РАБОТЕ

#### \*Зарядка аккумуляторной батареи



**ВНИМАНИЕ!** Перед первым использованием изделия обязательно зарядите аккумуляторную батарею.

1. Для этого вставьте вилку зарядного устройства в розетку. Нажатием фиксатора (8) освободите батарею из крепления, снимите ее с изделия и установите в зарядное устройство.
2. Зарядное устройство является быстрозарядным, т.е. полностью заряжает батарею в течение 1-1,5 часов.

**Примечание!** Процесс зарядки полностью автоматический - по окончании зарядки зарядное устройство выключится само. Однако, если аккумуляторная батарея останется в зарядном устройстве надолго, в силу саморазряда батареи зарядное устройство будет периодически включаться на подзарядку. Это снижает рабочую емкость аккумулятора и срок его службы. Поэтому не оставляйте аккумуляторную батарею в зарядном устройстве более, чем на восемь часов.



**ВНИМАНИЕ!** Для зарядки используйте только оригинальные зарядные устройства торговой марки «PATRIOT». Использование зарядных устройств других производителей, даже если они подходят по техническим характеристикам и системе крепления, может привести не только к выходу из строя аккумулятора, но и поломке инструмента.

*\*Зарядное устройство и аккумулятор в комплект не входят!*

**Примечание!** Нагрев батареи в процессе зарядки является нормальным. Во избежание выхода из строя, она имеет встроенный термовыключатель: при перегреве батарея будет отключена от цепи заряда. При снижении температуры зарядка возобновится.

**Примечание!** Для предотвращения тепловых травм не прикасайтесь к батарее, находящейся на зарядке.

**3.** По окончании зарядки отключите зарядное устройство от сети, снимите аккумулятор (7) с зарядного устройства и установите в изделие «до щелчка». Убедитесь в надежной фиксации батареи.

**Примечание!** (Li-ion) Аккумуляторная батарея может быть заряжена в любое время без отрицательного влияния на срок службы. Прекращение зарядки в любое время не наносит ей вреда.

**Примечание!** (Li-ion) Во избежание повреждения батареи, не храните ее в разряженном состоянии. Перед хранением полностью зарядите аккумуляторную батарею.

**Примечание!** (Ni-Cd) Окончательная мощность аккумулятора будет достигнута после 4-5 циклов полной зарядки и разрядки. После этого можно не разряжать до конца, а заряжать сразу после использования.

**Примечание!** (Ni-Cd) Цикл «полная разрядка - полная зарядка» рекомендуется производить не реже одного раза в месяц.

**Примечание!** (Ni-Cd) Срок службы аккумулятора - более 500 циклов зарядки-разрядки.

**Примечание!** (Ni-Cd) Подключение аккумулятора к зарядному устройству без включения в сеть сокращает срок его службы.

### ПОРЯДОК РАБОТЫ

#### Включение и выключение

1. Установите аккумулятор в пазы до характерного щелчка .
2. Фонарь имеет три режима работы. Нажмите на выключатель (6) один раз, фонарь начнет работать в первом режиме (1800 Лм). Нажмите на выключатель (6) ещё раз, фонарь переключится во второй режим (1200 Лм). Нажмите на выключатель (6) третий раз, это фонарь переключится в третий режим (800 Лм). Нажмите на выключатель (6) четвёртый раз, фонарь погаснет.

#### ТЕХНИЧЕСКОЕ ОБСЛУЖИВАНИЕ

Очищайте изделие от пыли и грязи. Регулярно протирайте корпус и все доступные снаружи пластмассовые детали тканью без применения чистящих средств.

## СРОК СЛУЖБЫ, УСЛОВИЯ ХРАНЕНИЯ, ТРАНСПОРТИРОВКИ И УТИЛИЗАЦИИ / КОМПЛЕКТАЦИЯ

### СРОК СЛУЖБЫ, УСЛОВИЯ ХРАНЕНИЯ, ТРАНСПОРТИРОВКИ И УТИЛИЗАЦИИ

#### Срок службы и утилизация

Срок службы изделия 5 лет с момента даты продажи. Если дата продажи не указана, срок службы исчисляется с даты выпуска изделия. Не выбрасывайте электроинструмент в бытовые отходы! Отслуживший свой срок электроинструмент должен утилизироваться в соответствии с Вашими региональными нормативными актами по утилизации электроинструментов.

#### Условия хранения

Срок хранения - 5 лет при хранении в закрытых помещениях с естественной вентиляцией в упаковке при температуре воздуха от -10°C до +50°C и относительной влажности воздуха не более 80%.

#### Условия транспортировки

Транспортировать продукцию можно любым видом закрытого транспорта в упаковке производителя или без нее, с сохранением изделия от механических повреждений, атмосферных осадков.

#### Критерии предельного состояния

Критериями предельного состояния изделия являются состояния, при которых его дальнейшая эксплуатация недопустима или экономически нецелесообразна. Например, чрезмерный износ, коррозия, деформация, старение или разрушение узлов и деталей или их совокупность при невозможности их устранения в условиях авторизированных сервисных центров оригинальными деталями, или экономическая нецелесообразность проведения ремонта.

### КОМПЛЕКТАЦИЯ

АККУМУЛЯТОРНЫЙ ФОНАРЬ	1 ШТ.
ИНСТРУКЦИЯ С ГАРАНТИЙНЫМ ТАЛОНОМ	1 ШТ.



2020 / 01 / 20092061 / 00001

2020 – год производства \_\_\_\_\_

01 – месяц производства \_\_\_\_\_

20092061 – индекс модели \_\_\_\_\_

00001 – индекс товара \_\_\_\_\_